



ИНСТРУКЦИЯ ПО ЭКСПЛУАТАЦИИ CHINCHILLA 300

Уважаемый пользователь,  
искренне благодарим Вас за выбор двухколесного мотоцикла Chinchilla 300,  
разработанного и произведенного компанией Benda Motorcycle.

Эта модель разработана и произведена нашей компанией на основе передовых технологий и современных концепций дизайна. Мы надеемся, что это обеспечит вам безопасное и комфортное вождение.

Прежде чем садиться за руль мотоцикла, прочитайте до конца правила и требования, изложенные в этом практическом руководстве. Руководство описывает ремонт и техническое обслуживание данного мотоцикла, действуйте в соответствии с его положениями.

Компания Benda Motorcycle всегда следовала принципу "максимально удовлетворить потребителя" и постоянно улучшает качество и эффективность продукции. Это может привести к изменениям внешнего вида, цвета и конструкции и к несоответствиям с данным руководством. Благодарим за понимание. Иллюстрации в данном руководстве приведены только для справки, следует ориентироваться на фактическое изделие.

Еще раз спасибо за внимание и доверие к компании Benda Motorcycle!

## ВАЖНАЯ ИНФОРМАЦИЯ

При эксплуатации и вождении транспортного средства действуйте в соответствии с положениями настоящего руководства по эксплуатации, строго соблюдайте национальные и местные законы и правила дорожного движения и всегда следите за личной безопасностью.

Это руководство по обслуживанию является одной из необходимых принадлежностей данного транспортного средства. Продавая мотоцикл другому лицу, приложите это руководство к нему.

### Опасность/Внимание/Примечание

Внимательно прочитайте и запомните данное руководство.

#### **Опасность:**

Указания под этим символом относятся к личной безопасности водителя. Их игнорирование может привести к травмам.

#### **Внимание:**

Инструкции под этим символом указывают соответствующие меры предосторожности при эксплуатации с целью не повредить мотоцикл.

#### **Примечание:**

Под этим символом приводятся специальные пояснения для удобства обслуживания или для того, чтобы сделать важные указания более понятными.

# СОДЕРЖАНИЕ

<b>I. Обращение к пользователю .....</b>	<b>1</b>
1.1. Инструкции по технике безопасности для мотоциклистов .....	1
1.2. Расположение деталей (Рис. 1).....	1
<b>II. Краткое описание двухколесного мотоцикла .....</b>	<b>2</b>
2.1. Область применения двухколесных мотоциклов.....	2
2.2. Особенности двухколесного мотоцикла.....	2
2.3. Правила перевозки .....	2
2.4. Топливо .....	2
2.5. Электрические части.....	2
2.6. Проверка .....	2
<b>III. Безопасное вождение мотоцикла .....</b>	<b>3</b>
3.1. Правила безопасного вождения.....	3
3.2. Средства защиты .....	3
3.3. Внесение изменений в конструкцию.....	4
3.4. Предупреждение по установке принадлежностей .....	4
<b>IV. Инструкция по эксплуатации.....</b>	<b>5</b>
4.1. Расположение частей мотоцикла .....	5
4.2. Приборная панель и ключ зажигания.....	6
4.3. Выключатель зажигания .....	6
4.4. Правый блок управления.....	7
4.5. Левый блок управления.....	8
4.6. Регулировка угла наклона фары (Рис. 8).....	9
4.7. Как открыть топливный бак.....	9
4.8. Шины .....	9
<b>V. Инструкции по эксплуатации.....</b>	<b>11</b>
5.1. Обкатка.....	11
5.2. Проверки перед выездом .....	11
5.3. Запуск двигателя .....	12
5.4. Вождение.....	13
<b>VI. Техническое обслуживание.....</b>	<b>15</b>
6.1. График технического обслуживания .....	15
6.2. Проверка, подбор и замена моторного масла .....	17
6.3. Выбор и замена свечей зажигания.....	18
6.4. Разборка и очистка воздушного фильтра .....	19
6.5. Регулировка сцепления .....	21
<b>VII. Проверка и регулировка натяжения ремня .....</b>	<b>21</b>
<b>IX. Проверка и регулировка переднего тормоза .....</b>	<b>22</b>
9.1. Проверка переднего тормозного диска .....	23
9.2. Проверка тормозных колодок переднего тормоза .....	23
9.3. Проверка уровня тормозной жидкости переднего тормоза .....	24
<b>X. Проверка и регулировка переднего тормоза .....</b>	<b>24</b>
10.1. Проверка диска заднего тормоза .....	25
10.2. Проверка тормозных колодок заднего тормоза .....	25

10.3. Проверка уровня тормозной жидкости заднего тормоза .....	25
<b>XI. Обслуживание батареи .....</b>	<b>26</b>
XIII Регулировка заднего амортизатора .....	2
XIV.Регулировка зазоров на клапанах.....	30
XV. Очистка и хранение мотоцикла .....	31
XVI Срок службы мотоцикла и его утилизация.....	32
XVII. Сведения по регулировкам мотоцикла .....	32
XVIII.Таблица основных технических характеристик.....	33
XIX: Распространенные неисправности мотоцикла и их причины .....	34
XX. Электрическая схема BD300-15 .....	36

# I. Обращение к пользователю

## 1.1 Инструкции по технике безопасности.

Для вашей личной безопасности и сохранности мотоцикла соблюдайте следующие шесть правил:

①、 Правильно надевайте все виды защитного снаряжения.

Защитное снаряжение для вождения включает в себя защитные шлемы, очки, наколенники, налокотники и перчатки. Ношение защитного снаряжения может значительно уменьшить травмы тела во время случайной аварии и в максимальной степени защитить вашу личную безопасность.

②、 Ознакомьтесь с конструкцией мотоцикла.

Приобретение навыков вождения и понимание конструкции мотоцикла водителем являются основой безопасного вождения. Перед выездом на дорогу необходимо потренироваться на свободной площадке, где нет других транспортных средств, и полностью ознакомиться с мотоциклом и способами управления им.

③、 Необходимо понимать предел собственной безопасной скорости.

Скорость вождения зависит от состояния грунта, ваших навыков и погоды. Необходимо всегда двигаться с безопасной скоростью и в пределах своих навыков. Понимание этих пределов предотвратит несчастные случаи.

④、 Носите соответствующую одежду.

Свободно свисающая одежда может причинить неудобства и создать опасности при вождении. Когда мотоциклист сидит в седле, хорошо подобранная одежда позволит рукам, ногам и всему телу двигаться свободно. Поэтому старайтесь выбирать качественную обтягивающую одежду.

⑤、 Проверки перед выездом.

Внимательно прочтите раздел инструкций "Проверки перед выездом" данного руководства. Вождение по правилам может обеспечить безопасность водителя и пассажира.

⑥、 Уделяйте особое внимание безопасности при вождении в пасмурные и дождливые дни.

Будьте особо осторожны в дождливые дни. Имейте в виду, что тормозной путь в такие дни вдвое больше, чем в солнечные дни. Во время вождения держитесь подальше от крышек люков, краски разметки и пятен масла на дороге, чтобы избежать скольжения.

## 1.2. Расположение номера (Рис. 1)

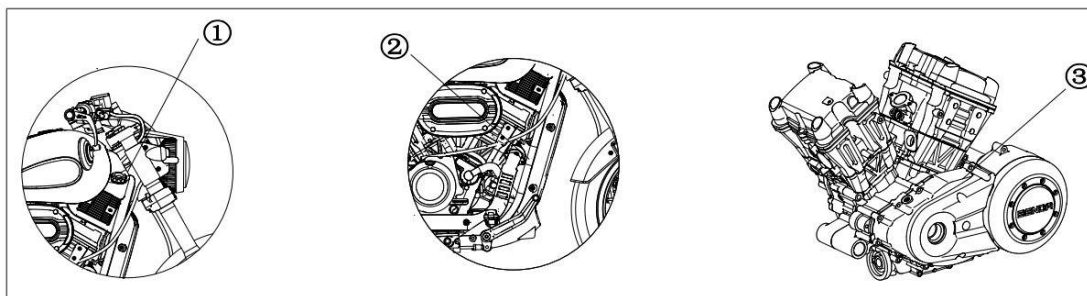
①、 Номер рамы (VIN): с правой стороны стакана передней вилки;

②、 Заводская табличка: на передней части с правой стороны рамы:

③、 Номер двигателя: слева на картере.

### Расположение заводской таблички, номера рамы, номера VIN и номера двигателя

Запишите номера рамы и двигателя в таблицу ниже для справки:



VIN	
№ ДВИГАТЕЛЯ	

## II. Краткое описание двухколесного мотоцикла

Все двухколесные мотоциклы оснащены электронной системой впрыска топлива, которая более экологична, снижает расход топлива и выбросы, соответствует экологическим нормам по выбросам.

Двухколесный мотоцикл подарит вам несравненный опыт вождения!

### 2.1. Область применения двухколесных мотоциклов.

Chinchilla 300 - это двухколесный мотоцикл, который приспособлен как к городским, так и к сельским дорогам.

### 2.2. Особенности двухколесного мотоцикла.

1. Большая мощность и высокая грузоподъемность.
2. Высокие крутящий момент и мощность на подъеме.
3. Электронная система впрыска топлива.
4. Передовой инжекторный двигатель с водяным охлаждением.
5. "Система электропитания постоянного тока".

### 2.3. Правила перевозки.

Вместимость: 2 человека (один водитель и один пассажир). Максимально допустимая нагрузка: 150 кг.

## 2.4. Топливо

Качество топлива: Неэтилированный бензин не ниже указанной марки.

Бензин чрезвычайно легко воспламеняется и, если из топливного бака, топливного фильтра, топливопровода, корпуса дроссельной заслонки и других частей этого мотоцикла вытекает топливо из-за повреждения или старения, эти детали необходимо своевременно отремонтировать, прежде чем их можно будет снова использовать. Неэтилированный бензин может продлить срок службы свечей зажигания и глушителей.

## 2.5. Электрические части.

Вы не вправе самостоятельно устанавливать детали или изменять мотоцикл данной линейки, а также самостоятельно наращивать или расширять электрооборудование. В противном случае электрическая система будет перегружена, что приведет к перегреву цепи, перегоранию предохранителя или короткому замыканию в цепи и даже к искрению, что может вызвать возгорание мотоцикла и другие опасности.

### **Опасность:**

**Компания не несет ответственности за последствия, вызванные изменением или модификацией мотоцикла данной линейки, либо наращиванием или расширением электрооборудования.**

## 2.6. Проверка

Проверки и обслуживание должно проводиться строго в соответствии с требованиями "Таблицы периодического обслуживания".

# III. Безопасное вождение мотоцикла.

Мотоцикл — это двухколесное транспортное средство, способное предоставить водителю удобство быстрого перемещения. Для того чтобы обеспечить наилучшее состояние вашего мотоцикла, вы должны правильно и вовремя его обслуживать. Мотоцикл должен быть исправным, а вы должны чувствовать себя хорошо, чтобы обеспечить наилучшую управляемость мотоциклом, когда вы передвигаетесь на нем.

### **Опасность:**

**Необходимо соблюдать правила дорожного движения при вождении и проверять мотоцикл перед выездом.**

## 3.1. Правила безопасного вождения

1. Перед запуском мотоцикла нужно тщательно его проверить и убедиться, что мотоцикл исправен и работает штатно. Это поможет избежать несчастных случаев и повреждения деталей.
2. Водители мотоциклов должны сдать экзамен в отделе управления дорожным движением и получить "водительские права мотоциклиста". Запрещается передавать управление мотоциклом лицу без таких прав".



3. Чтобы обеспечить собственную **безопасность, необходимо:**

- Оставаться хорошо видимым.
- Не подъезжать слишком близко к другим транспортным средствам и правильно использовать сигналы поворота, звуковые сигналы и стоп-сигналы.
- Не ездить в слепой зоне видимости других водителей.

4. Строго соблюдать правила дорожного движения.

- Превышение скорости является основной причиной несчастных случаев. В дождь и снег, на гравийных дорогах, перекрестках и в других дорожных условиях необходимо водить медленно и осторожно или снижать скорость.
- В повороте и при перестроении необходимо включить сигнальные устройства, такие как указатели поворота, чтобы привлечь внимание других водителей.

5. Водитель должен держать руль обеими руками и держать ноги на передних подножках, пассажир должен держаться за поручни или держать водителя за талию обеими руками и держать ноги на задних подножках.

### **3.2. Средства защиты**

1. Большинство пострадавших в связанных с мотоциклами авариях получают травмы головы. Поэтому водители и пассажиры должны носить шлемы, соответствующие стандартам безопасности и качества, а также такие средства защиты, как пыленепроницаемые очки и перчатки.

2. Во время движения температура выхлопного глушителя высокая. Во избежание контакта и ожогов как водитель, так и пассажиры должны носить сапоги и прочее снаряжение.

3. Не надевайте свободную одежду, чтобы не зацепиться за руль, рычаг сцепления, педали или находящиеся рядом мотоциклы, что может привести к несчастным случаям.

### **3.3. Внесение модификаций в мотоцикл**

** Опасность:**

**При несанкционированном изменении кабелей и электроприборов компания не будет нести ответственность за опасные последствия, такие как короткое замыкание проводов, перегорание предохранителей, превышение номинальной мощности электроприборов или искрение и возгорание мотоцикла.**

 **Примечание:**

**Неправильная загрузка или перегрузка ухудшат ходовые качества мотоцикла и повлияют на его устойчивость при вождении.**

**Модификация мотоциклов или снятие оригинальных деталей может привести к снижению его безопасности или к нарушению законодательства. Соблюдайте все нормативные правила вашего региона.**

### **Установка багажа:**

1. Центр массы груза (центр тяжести) должен располагаться низко и близко к центру транспортного средства.
2. Отрегулируйте давление в шинах в соответствии с нагрузкой и условиями движения.
3. Весь багаж должен быть надежно закреплен на транспортном средстве для обеспечения устойчивости при перевозке.
4. Не прикрепляйте крупногабаритные предметы багажа к рукояткам рулевого управления, переднему амортизатору или переднему крылу, иначе это легко может нарушить стабильность при вождении или рулевое управление.
5. Категорически запрещается превышать максимальную нагрузку транспортного средства (150 кг).

### **3.4 Предупреждение по установке принадлежностей**

Оригинальные принадлежности этого мотоцикла были испытаны компанией. Поэтому, если вы установите неоригинальные принадлежности, компания не будет нести ответственность.

После установки неоригинальных принадлежностей необходимо тщательно проверить: ограничения видимости, дорожный просвет, угол бокового наклона, маневренность рулевого механизма, удобство эксплуатации и функциональность таких принадлежностей. Если присутствуют какие-либо из вышеперечисленных проблем, следует отказаться от установки таких принадлежностей.

# IV. Инструкция по эксплуатации

## 4.1. Расположение частей мотоцикла

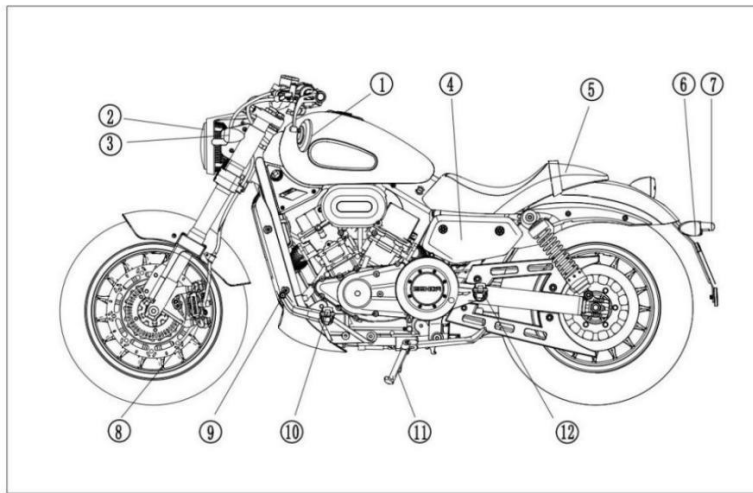


Рисунок 1

### 1. (Рис. 1)

- ① Зеркало заднего вида, левое
- ② Фара
- ③ Указатель поворота передний левый
- ④ Аккумуляторная батарея
- ⑤ Сиденье
- ⑥ Задний номерной знак
- ⑦ Указатель поворота, задний левый
- ⑧ Суппорт тормоза переднего колеса
- ⑨ Рычаг переключения передач
- ⑩ Подножка водителя левая
- ⑪ Боковая подножка
- ⑫ Подножка пассажира левая

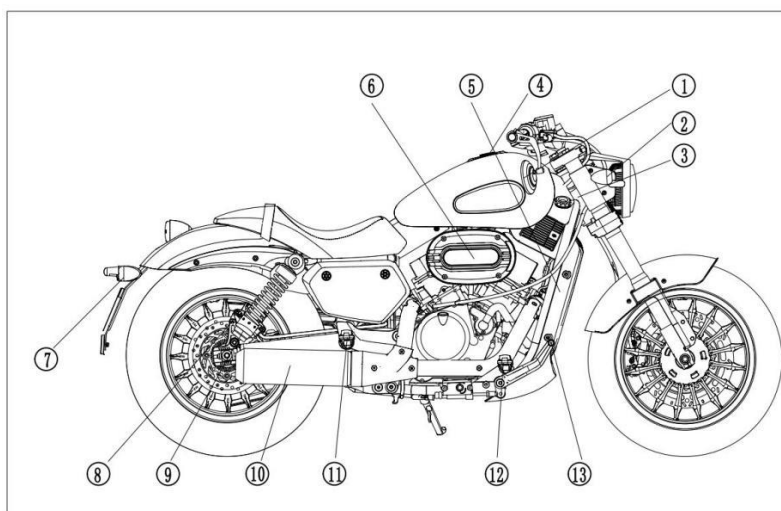


Рисунок 2

### 2. (Рис. 2)

- ① Зеркало заднего вида, правое
- ② Указатель поворота, передний правый
- ③ VIN
- ④ Крышка топливного бака
- ⑤ Заводская табличка
- ⑥ Воздушный фильтр
- ⑦ Указатель поворота, задний правый
- ⑧ Суппорт тормоза заднего колеса
- ⑨ Задняя подвеска
- ⑩ Глушитель
- ⑪ Подножка пассажира, задняя правая
- ⑫ Подножка водителя,

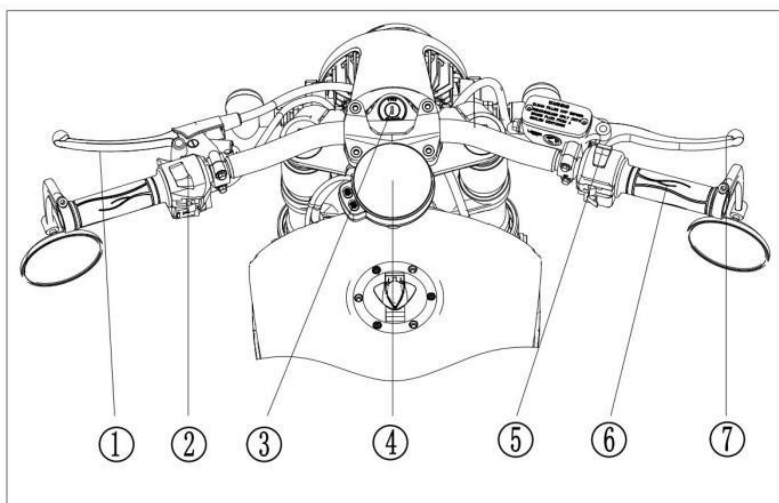


Рисунок 3

передняя правая

⑬ Педаль тормоза

**3. (Рис. 3)**

① Рычаг сцепления

② Левый блок управления

③ Замок зажигания

④ Приборная панель

⑤ Правый блок управления

⑥ Рукоятка газа

⑦ Рычаг переднего тормоза

#### 4.2. Приборная панель и ключ зажигания.

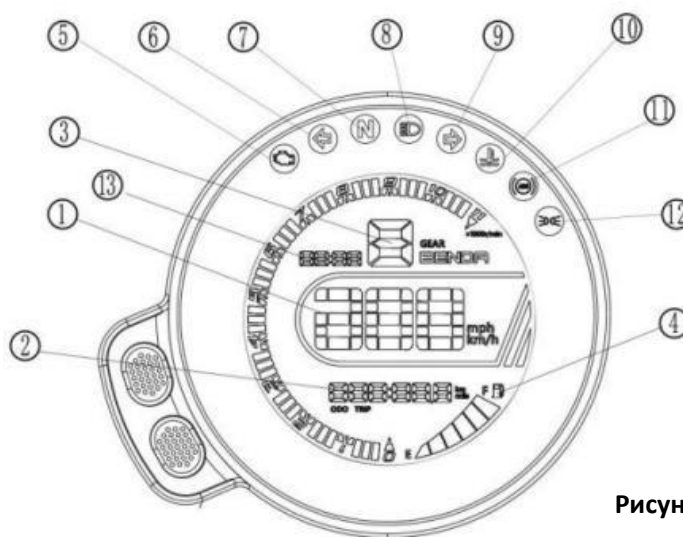


Рисунок 4

Приборная панель (Рис. 4)

Названия и функции отображаемых индикаторов приведены в таблице ниже.

Поз. №	Название	Функция
1	Указатель скорости	Скорость мотоцикла в моменте
2	Указатель пробега	Полный пробег транспортного средства
3	Индикатор выбранной передачи	Отображает передачу, на которой работает двигатель
4	Указатель уровня топлива	Отображает количество оставшегося в баке топлива
5	Индикатор неисправности двигателя [EFI]	После пуска двигателя этот индикатор гаснет. При возникновении неисправности он загорается и мигает желтым светом.
6	Индикатор левого указателя поворота	Передний и задний левые указатели поворота мигают, индикатор подсвечивается зеленым.

7	Индикатор нейтральной передачи	При выбранной нейтральной передаче горит зеленым светом
8	Индикатор дальнего света	Индикатор дальнего света загорается и горит синим светом
9	Индикатор правого указателя поворота	Передний и задний правые указатели поворота мигают, индикатор подсвечивается зеленым.
10	Аварийный индикатор температуры воды	Загорается и горит красным светом при перегреве охлаждающей жидкости или при неисправности системы охлаждения
11	Индикатор системы ABS	Отображает неисправность системы ABS
12	Индикатор подсветки	Передний габаритный огонь, подсветка приборной панели, задний габаритный огонь
13	Часы	Показывают текущее время
14	Кнопка "Вверх" [Up]	Переключение индикации между полным и текущим пробегом. Установка часов
15	Кнопка "Вниз" [Bottom]	Сброс текущего пробега и установка часов

Таблица 1

Примечание. При однократном нажатии кнопки "вверх" меняется индикация между полным и текущим пробегом. Находясь в режиме отображения текущего пробега, нажмите и удерживайте эту кнопку, чтобы сбросить текущий пробег.

Нажмите и удерживайте кнопку "вверх", чтобы войти в режим настройки часов. Далее нажмите кнопку "вверх" один раз, чтобы переключить часы и отрегулировать положение. Нажмите эту кнопку один раз, чтобы настроить время.

#### 4.3. Выключатель зажигания.

Замок зажигания (Рис. 5) установлен перед рулем, и перед запуском мотоцикла замок зажигания должен быть включен. Положение и функции ключа зажигания показаны в Таблице 2.

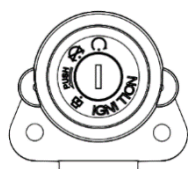


Рисунок 5

Положение ключа	Функция	Состояние ключа зажигания
OFF [ВЫКЛ] "⊗"	Цепь разомкнута, и двигатель запустить нельзя	Ключ можно извлечь
ON [ВКЛ] "↻"	Цепь замкнута, и двигатель можно запустить	Ключ извлечь нельзя
блокировка рулевого управления "🔒"	Цепь разомкнута, и рулевое управление заблокировано	Ключ можно извлечь

**Примечание:**

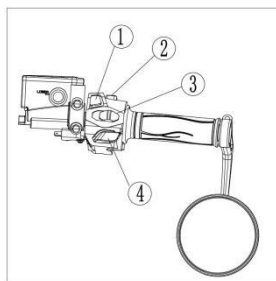
1. Когда мотоцикл не используется, поверните ключ в положение "⊗" или "Блокировка направления" 🔒 и выньте ключ.

2. Заблокируйте рулевое управление: сначала поверните переднюю часть мотоцикла в крайнее левое положение, нажмите клавишу "вниз" в положении "⊗", отпустите, чтобы ключ вернулся назад, и поверните его против часовой стрелки в положение "🔒".

Перед блокировкой рулевого управления сначала притормозите и полностью остановитесь, затем припаркуйтесь на одинарной опоре; после блокировки не толкайте мотоцикл, иначе он потеряет равновесие

Таблица 2



#### 4.4. Правый блок управления





- ① Выключатель системы ABS
- ② Переключатель «Стоп» или экстренный выключатель
- ③ Переключатель «Габариты/Ближний свет»
- ④ Кнопка электрического запуска

Рисунок 6 Правый блок управления


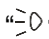
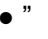
##### 1. Переключатель «Стоп» или экстренный выключатель

Переключатель «Стоп» или экстренный выключатель расположен на правом блоке управления, Он имеет два положения: “” и “”.


OFF [ВЫКЛ] “  ”	Переключатель глушения двигателя в положении "выкл": цепь зажигания размыкается, работающий двигатель глушится, запуск двигателя не возможен.
ON [ВКЛ] “  ”	Переключатель глушения двигателя в положении "вкл": данный переключатель должен быть в этом положении во время работы; цепь зажигания замыкается.

##### 2. Переключатель «Габариты/ Ближний свет»

Переключатель «Габариты/Ближний свет» имеет три положения: “” “” “”

фара“  ”	При переводе данного выключателя в это положение загораются: фара, передние и задние габаритные огни.
Габаритные огни “  ”	При переводе данного выключателя в это положение загораются передние и задние габаритные огни.
ВЫКЛ [OFF] “  ”	При переводе данного выключателя в это положение гаснут: фара, передние и задние габаритные огни.

##### 3. Кнопка электрического запуска

Порядок выполнения операций: закончив подготовку к запуску (см. стр. 16), нажмите кнопку электрического запуска “”, при необходимости, одновременно поверните ручку газа, чтобы подать на двигатель необходимое топливо для запуска.

#### 4.5 Левый блок управления

- ① Переключатель света фары (Ближний/дальний)
- ② Блинкер
- ③ Переключатель сигналов поворота
- ④ Кнопка звукового сигнала

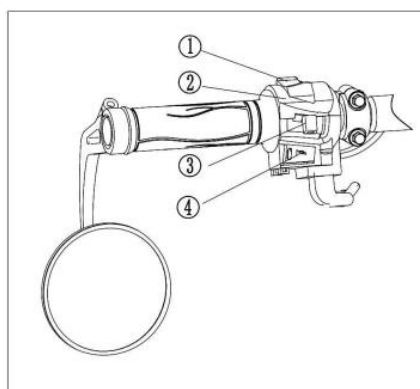


Рисунок 7 Левый блок управления

### 1. Переключатель света фары

Переключатель света фары имеет два рабочих положения: включите зажигание и переведите переключатель направления светового потока фары в положение "☀"

Ближний свет "☀"	"Переключатель света фары" в этом положении "☀" включает ближний свет.
Дальний свет "☀☀"	"Переключатель света фары" в этом положении "☀☀" включает дальний свет.

#### ⚠ Внимание:

**Переключайте дальний и ближний свет в соответствии с дорожными условиями. Если приближается встречный транспорт, включите ближний свет, чтобы не ослепить встречного водителя и не вызвать ДТП.**

### 2. Блинкер

При нажатии кнопки "Блинкер" включается световой сигнал;

При отпускании кнопки "Блинкер" этот световой сигнал гаснет.

#### ⚠ Примечание:

**Световой сигнал не загорается, когда на фаре включен дальний свет "☀☀"**

### 3. Переключатель сигналов поворота

При повороте налево переведите "переключатель сигналов поворота" в положение «влево»; включаются передний и задний сигналы поворота налево, на панели приборов загорается левый указатель поворота.

При повороте направо поверните "переключатель сигналов поворота" в положение «вправо»; включаются передний и задний сигналы поворота направо, на панели приборов загорается правый указатель поворота.

Переведите "переключатель сигналов поворота" в "среднее" положение; левый и правый сигналы поворота и указатели не загораются.

**⚠ Внимание:**

**Вы должны включать переключатель сигналов поворота, когда собираетесь повернуть или сменить полосу движения, и выключать его по завершении поворота или**

#### 4.6. Регулировка угла наклона фары (Рис. 8)

Из-за различий в физических данных пользователей существуют разные потребности в освещении для ночного вождения. Чтобы пользователям было комфортнее водить мотоцикл ночью, фары Jिंगіга специально разработаны с регулировкой угла наклона. Пользователи могут регулировать фару в соответствии со своими предпочтениями.

Способ регулировки следующий:

Первый шаг — ослабить верхние и нижние крепежные винты, которые крепят фару, с помощью шестигранного ключа № 5.

Шаг 2. Ослабив винты, обеими руками осторожно возьмитесь за фару сверху и снизу и осторожно поворачивайте фару вверх и вниз, используя крепежные винты в качестве оси поворота, чтобы установить фару в требуемое положение. Затяните винты.

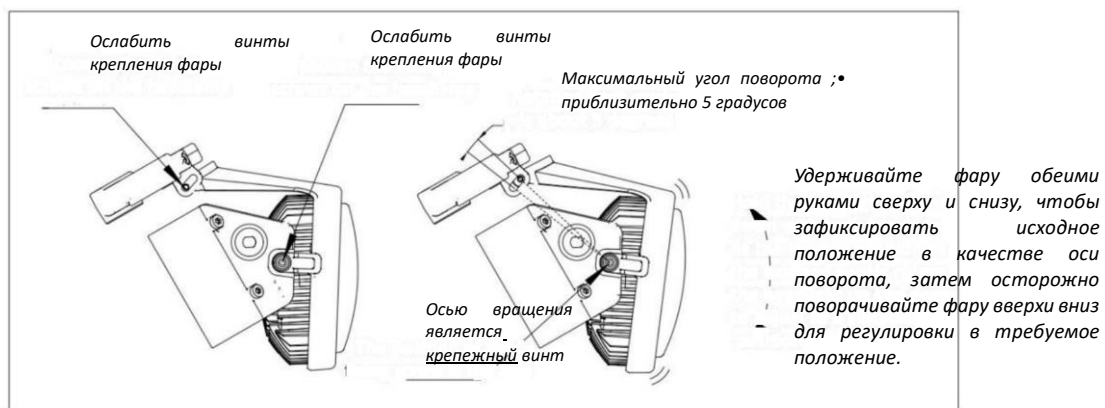
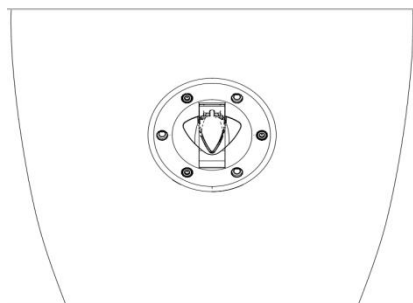


Рисунок 8



#### 4.7. Как открыть крышку топливного бака (Рис. 9)



Сдвиньте маленький колпачок, закрывающий замочную скважину, вставьте ключ в отверстие замка топливного бака и поверните его по часовой стрелке, чтобы открыть замок топливного бака; закрывая, вытащите ключ, аккуратно закройте крышку топливного бака и плотно прижмите ее до щелчка. Далее, закройте маленький колпачок, закрывающий замочную скважину.

#### ④ Крышка топливного бака

#### 4.8. Шины

Правильное давление воздуха в шинах обеспечивает устойчивость, комфортное вождение и долговечность шин. Давление следует измерять на "холодных" шинах.

Характеристики шин и значения давления приведены в Таблице 2:

Давление в шине в холодном состоянии	Один водитель			Водитель и пассажир		
	кПа	кгс/см <sup>2</sup>	фнт/к в. дюйм	кПа	кгс/см <sup>2</sup>	фнт/к в. дюйм
Переднее колесо	225	2,25	33	225	2,25	33
Заднее колесо	225	2,25	33	225	2,25	33

Таблица 3

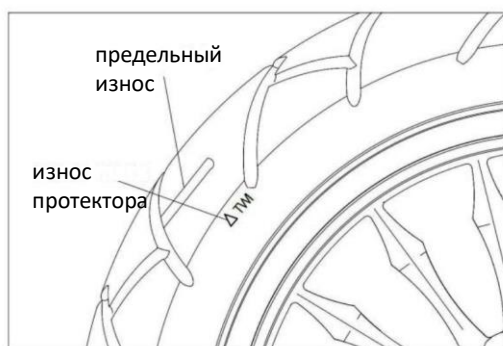


Рисунок 10 Проверка шин

Регулярно проверяйте состояние шин. Шины с неверными характеристиками ухудшат управляемость мотоцикла. Повреждения и порезы могут привести к разрушению шин и потере управления мотоциклом. Чрезмерный износ может привести к проколу шины и потере управления мотоциклом. Износ шин также влияет на их форму и технологичность.

Ежедневно перед выездом проверяйте состояние и давление воздуха в шинах. Если на шинах имеется множество явных повреждений, таких как изломы, порезы, или шины изношены до предела, то шины необходимо заменить.

 **Примечание:**

1. Если вы почувствуете, что давление в шине падает, проверьте, нет ли в шине гвоздей, мелких отверстий, нет ли повреждений в области обода. Бескамерные шины, если в них появятся небольшие проколы, будут сдуваться постепенно.

Неправильное давление в шинах может привести к аномальному износу протектора и даже стать причиной несчастных случаев.

3. Недостаточное давление в шине может привести к ее повреждению или отсоединению

 **Внимание:**

1. Треугольная метка указывает на место расположения износной планки. Если износная планка касается грунта, шина изношена до предела. Такие шины необходимо заменить.

2. При замене шин убедитесь, что размер и модель сменных шин соответствуют данным, указанным в Таблице 3. Если вы установите новые шины другого размера или модели, это повлияет на управляемость мотоцикла и может привести к потере управляемости.

3. После ремонта или замены шин отбалансируйте колеса. Очень важно правильно отбалансировать колесо, чтобы избежать неравномерного контакта шины с дорогой и неравномерного износа шины.

 **Опасность:**

Бескамерные шины герметизированы в месте контакта между ободом колеса и бортом шины. Во избежание утечки воздуха, для снятия и установки бескамерных шин требуются специальные инструменты для защиты обода и бортовой части, а также используется специальный шиномонтажный станок.

2. Чтобы отремонтировать небольшие проколы в бескамерной шине, необходимо снять шину и нанести заплатку на ее внутреннюю часть. Не используйте способы ремонта снаружи, так как центробежная сила, действующая на шину, будет расшатывать отремонтированный участок при повороте. Скорость транспортного средства не должна превышать 80 км/ч в течение 24 часов после ремонта шины, а в дальнейшем скорость мотоцикла не должна превышать 130 км/ч. Если вы превысите эту скорость, нагрев шины резко увеличится, что нарушит ремонт и разгерметизирует шину. Если боковая сторона шины повреждена, или зона повреждения превышает 6 мм, шина не подлежит ремонту и

## V. Инструкции по эксплуатации

### 5.1. Обкатка нового мотоцикла

Период обкатки обусловлен приработкой деталей, которая при первоначальном использовании нового мотоцикла проводится для того, чтобы поверхность контакта между деталями приобрела наилучшее состояние. Правильная обкатка способствует увеличению срока службы мотоцикла.

#### Период обкатки нового мотоцикла: 1500 км.

1. В период обкатки необходимо: не допускать полного открытия дроссельной заслонки, а максимальная частота вращения двигателя не должна превышать 6500 об/мин (см. по приборной панели). Скорость мотоцикла регулируется в следующем диапазоне:

первые 0~300 км обкатки:

Не поворачивайте ручку газа более чем на 1/2 максимального хода; скорость мотоцикла не должна превышать 50 км/ч.

300~600 км обкатки:

Не поворачивайте ручку газа более чем на 2/3 максимального хода; скорость мотоцикла не должна превышать 60 км/ч.

600~1500 км обкатки:

Не поворачивайте ручку газа более чем на 3/4 максимального хода; скорость мотоцикла не должна превышать 70 км/ч.

2. Избегайте длительной езды на низкой скорости: когда двигатель работает на низких оборотах (малая нагрузка), детали будут полироваться слишком гладко, и приработка не будет эффективной.

3. Разумно используйте каждую передачу: не продолжайте длительное вождение с фиксированной частотой вращения двигателя. Вы можете соответствующим образом изменять скорость, чтобы все части двигателя могли «выдерживать» давление, чтобы двигатель мог приработаться лучше.


4. Перед началом движения дайте время на циркуляцию моторного масла: после запуска горячего и холодного двигателя и до приложения нагрузки двигатель должен поработать на холостом ходу достаточное время, чтобы моторное масло могло смазать все важные детали. двигателя, уменьшая износ и продлевая срок службы, масло также может хорошо прогреть двигатель.

5. Обкатка новых шин: шины также необходимо обкатать. Перед обкаткой новых шин следует постепенно увеличивать угол поворота на первых 160 километрах, но избегать резких торможений, резких ускорений и крутых поворотов.

#### Опасность:

**Плохая обкатка шин может привести к заносу или потере управления. При использовании новых шин нужно быть особенно осторожным. Обкатайте шины на первых 160**

6. Общее обслуживание в период обкатки: проведите общее обслуживание мотоцикла после того, как новый мотоцикл пройдет 1000 километров. В период обкатки были задействованы различные детали. К моменту окончания обкатки все детали должны быть хорошо притерты. Затем замените масло.

 **Примечание: если при обкатке мотоцикла возникли, какие, либо неисправности, его необходимо отремонтировать или обслужить ранее 1000 км пробега.**

## 5.2. Проверка перед выездом

Для обеспечения безопасности вождения, внимательно проверьте мотоцикл перед его использованием; если во время проверки есть какие-либо отклонения, они должны быть отремонтированы и устранены, прежде чем мотоцикл можно будет использовать.

### Проверку может проводить по следующим процедурам:

1. Проверьте моторное масло в двигателе (см. стр. 33) и убедитесь в отсутствии утечек;
2. Проверьте, достаточно ли топлива;
3. Проверьте, достаточно ли охлаждающей жидкости в системе охлаждения и убедитесь в отсутствии утечек;
4. Проверьте передние и задние тормоза: свободный ход (5-10 мм для передних тормозов, 10-20 мм - для задних), плавность хода;
5. Проверьте передние и задние шины: давление воздуха, глубину износа рисунка протектора и наличие трещин (см. стр. 20);
6. Проверьте приводной ремень: достаточно ли его эластичность, нет ли дефектов и повреждений;
7. Проверьте ручку газа: свободный зазор (2-6 мм), легко ли поворачивается ручка для подачи топлива и возвращается в исходное положение)
8. Проверьте фары и сигнальные огни: убедитесь, что фары, задние фонари, стоп-сигналы, сигналы поворота, указатели поворота и звуковые сигналы находятся в рабочем состоянии;
9. Проверьте электролит аккумуляторной батареи и своевременно добавьте дистиллированную воду (см. стр. 48);
10. Проверить руль: он должен быть устойчивым, без помех поворачиваться в обе стороны, без люфтов и осевых перемещений;
11. Проверить рычаг сцепления: свободный зазор (5-10 мм), плавность хода;
12. Болты и гайки крепления: передних и задних амортизаторов, оси рулевой колонки, осей передних и задних колес, подвески двигателя, системы рулевого управления, рукояток рулевого управления, передних и задних тормозов, сцепления, систем задней подвески, электрических компонентов и т. д.

**⚠ Внимание:**

Невыполнение проверок и надлежащего технического обслуживания перед поездкой создаст угрозу безопасности при вождении, а проверка и ремонт мотоцикла перед поездкой могут устранить угрозу безопасности.

### 5.3 Запуск двигателя

(Рис. 11)

1. Включите зажигание, переведите выключатель в положение "↻".
2. Переключите на пониженную или нейтральную передачу.
3. Полностью обхватите рычаг сцепления левой рукой (выжмите сцепление, если передача - не нейтральная).
4. Нажмите кнопку электрического запуска "⏻", при необходимости одновременно поверните ручку газа, чтобы подать необходимое количество топлива для запуска.

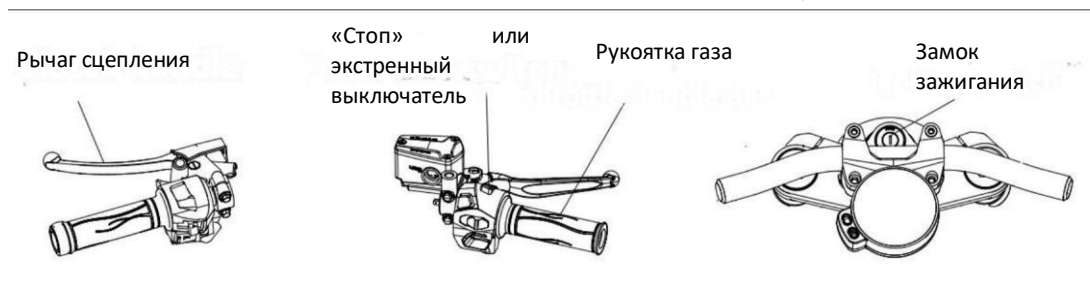


Рисунок 11 Подготовка к запуску




**⚠ Опасность:**

1. Чтобы мотоцикл случайно не начал движение вперед при запуске, включайте нейтральную передачу и не открывайте дроссельную заслонку.
2. Если мотоцикл стоит на месте, обороты вращения двигателя не должны быть слишком высокими, и время его работы на холостом ходу не должно быть слишком большим, иначе это приведет к перегреву двигателя и повреждению внутренних деталей, а также к изменению цвета глушителя выхлопной трубы.

**⚠ Опасность:**

1. Если вы впервые садитесь за руль этого мотоцикла, мы рекомендуем найти свободную дорогу, чтобы попрактиковаться, пока вы не освоите методы управления и способы маневрирования этим транспортным средством.
2. Вождение одной рукой наиболее опасно. Вы должны крепко держать руль обеими руками и держать ноги на педалях. Ни в коем случае не снимайте обе руки с руля.
3. Перед поворотом снизьте скорость до безопасной.
4. Если дорога мокрая и гладкая, то сцепление с шинами будет слабое, а тормозная способность и устойчивость в повороте естественно снижены, поэтому необходимо заранее притормозить.
5. Боковой ветер чаще всего возникает на выездах из туннелей, в долинах или при проезде позади крупногабаритных транспортных средств. Нужно проявлять осторожность и двигаться на более низкой скорости.
6. Соблюдайте правила дорожного движения и ограничения скорости.

**⚠ Примечание:**

1. После запуска прогрейте двигатель 2-3 минуты перед выездом на дорогу. Недостаточный предварительный прогрев двигателя усугубляет во время движения износ цилиндров, поршневых колец, коромысел и других деталей.
  2. При использовании кнопки электрического запуска "" ее следует сразу же отпускать через 3–5 секунд при каждом запуске; в противном случае аккумулятор разрядится слишком быстро, что снизит срок его службы.
  3. После запуска двигателя кнопку электрического запуска "" следует немедленно отпустить; при работающем двигателе нельзя нажимать кнопку электрического запуска "", иначе двигатель легко выйдет из строя.
  4. Убедитесь, что боковая подножка полностью убрана, чтобы избежать препятствий для движения и отказа управления при повороте налево.
  5. После запуска или в движении нужно плавно управлять ручкой газа (дроссельной заслонки) для подачи топлива в двигатель.
  6. Не заводите мотоцикл в ограниченном пространстве, чтобы избежать риска отравления выхлопными газами, которые трудно рассеиваются.
- Если тяга сцепления выходит из строя, ее следует вовремя заменить.
8. Категорически запрещается запускать двигатель без выжатого сцепления, это может привести к повреждению деталей или создать опасную ситуацию.
  9. Не заводите мотоцикл при недостатке топлива или моторного масла.

## 5.4. Вождение мотоцикла

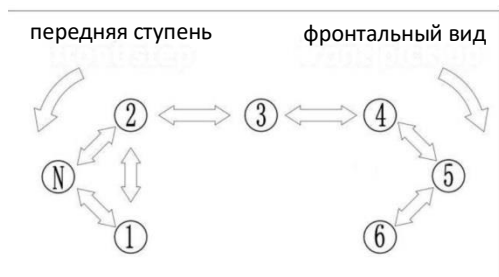


Рисунок 12 Схема переключения передач

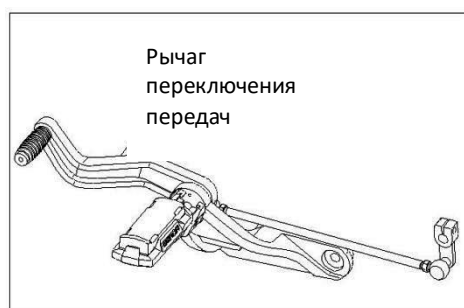


Рисунок 13 Рычаг переключения передач

### 4.1. Переключение передач (Рис. 12, Рис. 13)

У этого мотоцикла шесть передач с постоянным зацеплением; передачи ① и ② относятся к низким скоростям, передачи ③ и ④ — к средним, а передачи ⑤ и ⑥ — к высоким скоростям. Порядок выбора передач следующий:

1) Переключение с нейтральной передачи на передачу ①: правой рукой верните ручку газа в исходное положение, левой рукой быстро выжмите рычаг сцепления, один раз нажмите на рычаг переключения передач левой ногой, чтобы включить передачу ①, плавно отпускайте рычаг сцепления левой рукой и постепенно добавляйте газу правой. При слаженных действиях мотоцикл начнет устойчиво двигаться на первой передаче.

2) Переключение с передачи ① на передачу ②: правой рукой сбросьте газ, быстро выжмите рычаг сцепления левой рукой и потяните вверх рычаг переключения передач левой ногой один раз, чтобы трансмиссия перешла на передачу ②, плавно отпускайте рычаг сцепления левой рукой и постепенно добавляйте газу правой. При слаженных действиях мотоцикл будет устойчиво двигаться на второй передаче.

3) Метод переключения с передачи ② на передачи ③, ④, ⑤, ⑥ такой же, как при переключении с ① на ②.

4) Метод понижения передачи такой же, как при переключении с нейтральной передачи на передачу ①.

**⚠ Внимание:**

1. Категорически запрещается переключать передачи, если газ не сброшен, и рычаг сцепления не выжат полностью, в противном случае это может легко привести к повреждению двигателя и системы трансмиссии и стать причиной несчастных случаев.
2. При переключении передач убедитесь, что нужная передача включена, а затем отпустите рычаг сцепления.
3. Пока рычаг сцепления до конца выжат при переключении передач, сцепление выключается, и мотоцикл движется по инерции. Поэтому время переключения должно быть максимально сокращено.
4. При резком понижении передачи или резком сбросе газа при движении на высокой скорости частота вращения двигателя снижается, а скорость вращения заднего колеса повышается. При отпуске рычага сцепления диск сцепления входит в фрикционное зацепление и замедляется, вызывая торможение заднего колеса и снижение управляемости, что может привести к аварии. Поэтому необходимо сначала использовать тормоза для замедления при переходе с высокой скорости движения на низкую, а затем понижать передачу.
5. Категорически запрещается использовать пониженную передачу для движения на высокой скорости и строго запрещается использовать высокую передачу для движения на малой скорости, иначе двигатель будет поврежден.
6. Повышенную передачу нужно выбирать перед ускорением, чтобы двигатель работал в нормальном диапазоне оборотов. Ни на одной из передач не следует выходить на слишком высокие обороты двигателя.

**⚠ Примечание:**

1. Перед переключением на пониженную передачу уменьшите скорость мотоцикла или увеличьте обороты двигателя. Перед переходом на повышенную передачу увеличьте скорость мотоцикла или уменьшите обороты двигателя. Это предотвращает ненужный износ компонентов системы трансмиссии и задней шины.
2. Находясь на нейтральной передаче, и когда горит ее индикатор, лучше всего медленно ослаблять рычаг сцепления, чтобы убедиться, что трансмиссия действительно перешла в нейтральное положение.

#### **5.4.2 Вождение на подъемах или в поворотах (Рис. 14)**

- 1) При движении в гору передача может оказаться слишком высокой, мощности будет недостаточно, и движение замедлится. Поэтому перед началом движения в гору необходимо быстро понизить передачу.
- 2) При движении вниз по длинному склону необходимо понизить передачу и периодически



использовать передний и задний тормоза. Если передние и задние тормоза используются непрерывно в течение длительного времени, тормоза перегреваются и снижают эффективность торможения, что может быть опасно.

3) При движении вниз по склону не разрешается выключать зажигание или выключать переключатель «Стоп» или экстренный выключатель, иначе это сократит срок службы катализатора в системе выпуска выхлопных газов

4) Перед поворотом необходимо сначала задействовать тормоза, чтобы снизить скорость мотоцикла, а затем понизить передачу. В противном случае, когда мотоцикл поворачивает, скорость будет слишком высока, чтобы выйти из поворота, или при повороте придется использовать тормоз, что может привести к опасной аварии.

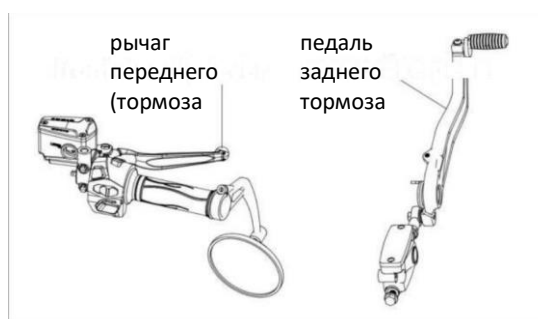


Рисунок 12 Расположение органов торможения

### 5.4.3. Пользование тормозами

1) Когда нужно снизить скорость, следует использовать передний и задний тормоза одновременно.

(Плавно нажимайте рычаг переднего тормоза правой рукой и плавно нажимайте на педаль заднего тормоза правой ногой, чтобы избежать блокирования переднего и заднего колес. Избегайте резкого торможения, это может привести к блокированию колес или заносу мотоцикла.

2) В аварийных ситуациях задействуйте выключатель «Стоп» и одновременно используйте передний и задний тормоза для остановки.

3) По возможности избегайте резкого торможения. Резкое торможение приведет к внезапной остановке переднего и заднего колес, что затруднит управление мотоциклом.

4) Избегайте резкого ускорения, резкого торможения и крутых поворотов на скользкой или неровной дороге. Не допускайте заноса мотоцикла, это затрудняет управление.

#### 5.4.4, парковка

1) Постепенно отпускайте ручку газа, чтобы полностью закрыть дроссельную заслонку.

2) Одновременно медленно выжмите рычаг переднего тормоза правой рукой и медленно нажмите правой ногой на педаль заднего тормоза, чтобы не использовать передний и задний тормоза по отдельности.

3) Когда скорость мотоцикла снизится, понизьте передачу.

4) До конца выжмите рычаг сцепления, установите трансмиссию в нейтральное положение, а затем полностью остановитесь. После включения нейтральной передачи загорается индикатор

нейтральной передачи на приборной панели.

5) Если вы хотите использовать боковую подножку для парковки на пологом склоне, следует включить пониженную передачу, передняя часть мотоцикла должна смотреть в гору, чтобы избежать опрокидывания. (Обязательно задействуйте нейтральную передачу при перезапуске)

6) Выключите зажигание; в аварийной ситуации вы можете напрямую задействовать переключатель «Стоп», чтобы заглушить двигатель.

7) Заблокируйте рулевой механизм и извлеките ключ во избежание кражи.

**⚠ Опасность:**

**1. Чем выше скорость мотоцикла, тем больше тормозной путь. Поэтому необходимо соблюдать безопасную дистанцию между транспортными средствами, чтобы предотвратить наезд сзади. (Частое использование одного только заднего тормоза ускоряет износ тормозной системы, и тормозной путь становится все длиннее)**

**2. Использование одних только передних или задних тормозов приведет к проскальзыванию и потере управления; на мокрой и скользкой дороге и поворотах тормозную систему нужно использовать с осторожностью; экстренное торможение на неровной или скользкой дороге приведет к потере контроля над мотоциклом.**

## VI. Техническое обслуживание

### 6.1. Таблица планового технического обслуживания

Мотоцикл следует регулярно обслуживать в соответствии со временем и пробегом, указанными в Таблице 4. Перед техническим обслуживанием мотоцикл необходимо помыть.

Интервалы между обслуживанием	Интервал между обслуживанием	Показания одометра, км (примечание ②)				примечание
		1000 км	4000 км	8000 км	12 000 км	
Обслуживаемый узел						
★ топливный бак, трубопроводы		Своевременно ремонтировать или заменять поврежденные или изношенные детали				Перед возобновлением эксплуатации
★ дроссельная заслонка						Перед возобновлением эксплуатации
★ Охлаждающая жидкость		Замена раз в 2 года				Проверка перед эксплуатацией
Сменный элемент воздушного фильтра	Примечания ①	Через каждые 40 часов или 1000 км/л; каждые 80 часов или 2000 км/С; каждые 8000 км/Р				
Свечи зажигания		Через каждые 2000 км or 80 ч/л; каждые 8000 км/Р				
Моторное масло	На новом мотоцикле заменить через первые 1000 км, затем менять через каждые 4000 км.					
Масляный фильтр	На новом мотоцикле заменить через первые 1000 км, затем менять через каждые 4000 км.					
Цепь/звездочка	Примечания ① выполнять I и L через каждые 500 км	Примечания ① выполнять I и L через каждые 500 км				
★ Фрикционная пластина тормоза	При необходимости выполнять I и R через каждые 1000 км	При необходимости выполнять I и R через каждые 1000 км				
★ ★ Тормозная жидкость		Замена раз в 2 года				
★ ★ Система переднего и заднего тормозов	Примечание ③					перед возобновлением эксплуатации
★ Переключатель						перед возобновлением эксплуатации
★ Световые огни, динамики						перед возобновлением эксплуатации
★ Аккумуляторная батарея	ежемесячно					
Предохранитель						
Соединительная проводка						
★ ★ Зазоры на клапанах	Примечание ③	На новом мотоцикле: 1000 км/л, далее каждые 4000 км/л				
★ Сцепление		Через каждые 4000 км или 80 ч/л				перед возобновлением эксплуатации
★ Система подвески						
★ Затяжка болтов и гаек						перед возобновлением эксплуатации
★ колесо						перед возобновлением эксплуатации
★ ★ Подшипник	Примечание					

рулевого управления (упорный подшипник рулевой колонки)	③					
★ ★ Обслуживание двигателя	Примечание ③	I	I	I	I	

Символы в приведенной выше таблице: "I" своевременная проверка, очистка, регулировка, смазка или замена; "C" очистка; "R" замена; "L" смазка.

Без звездочки - Данную позицию обслуживает пользователь, или он может обратиться к официальному дилеру для обслуживания.

Одна звездочка ★ Данную позицию обслуживает персонал официального дилера; при наличии специнструмента, ремонтных запчастей или ремонтных возможностей, отремонтировать и обслуживать ее можно также и самостоятельно.

Две звездочки ★★ В целях обеспечения безопасности вождения техническое обслуживание данной позиции может выполнять только персонал официального дилера.

Примечание ① означает: при движении по запыленным участкам интервалы между очисткой следует сократить.

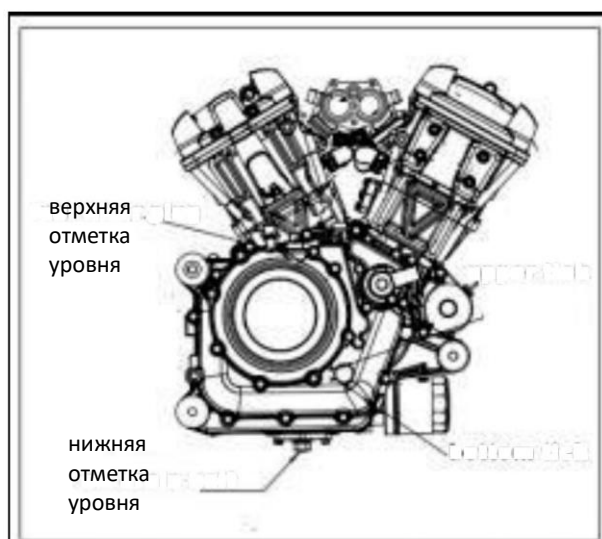
Примечание ② означает: когда показания одометра превышают наибольшее число из таблицы, цикл обслуживания и ремонта должен соответствовать пробегу, указанному в таблице.

Примечание ③ означает: только персоналу официального дилера разрешено проводить техническое обслуживание и регулировку такой позиции.

## 6.2. Проверка, подбор и замена моторного масла

Влияние моторного масла на двигатель: снижение трения, повышение герметичности, охлаждение деталей, очистка деталей и предотвращение ржавления.

Если качество моторного масла низкое, время эксплуатации слишком велико, или количество масла недостаточно и т. д., то это ускорит износ деталей двигателя и сократит срок его службы; может даже привести к перегреву двигателя, износу или перегоранию сцепления, падению мощности, аномальному шуму и задержке смазки.



### [Проверка] (Рис. 15)

Перед каждым выездом необходимо проверить уровень масла. Смотровое окошко уровня масла находится на правой крышке картера

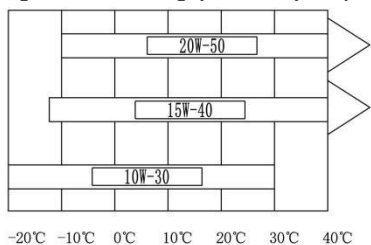
Запустите двигатель и дайте ему поработать 3 минуты, затем выждите 3 минуты после остановки двигателя. Установите мотоцикл на ровной поверхности так, чтобы его корпус был перпендикулярен грунту. При этом уровень масла должен находиться между верхней и нижней отметками смотрового окошка уровня масла.

Если масла недостаточно, откройте пробку маслозаливного отверстия и добавьте

соответствующее количество масла. После установки заливной пробки проверьте герметичность.

Рисунок 15 Проверка уровня масла

**[ Опционно] (Рис.16)** Марка масла: SN 15W-50



Требуемое качество масла: не ниже уровня SN

<b>SN</b>	SAE10W-30
	SAE15W-40
	SAE20W-50

Использование

высококачественного масла для четырехтактного двигателя может продлить срок его службы. Масло нужно выбрать в соответствии с

местной температурой воздуха, см. Рис. 16:

**Рисунок16 Выбор масла** При повышении локальной температуры следует заменить масло на высоковязкое, такое как SAE15W-40. При понижении локальной температуры воздуха следует перейти на низковязкое масло, такое как SAE10W-30.

**⚠ Внимание:**

1. Использование некачественного масла серьезно ухудшит мощность и срок службы двигателя.
2. Если масло долго не менять, это приведет к ухудшению его свойств, а испорченное масло вызовет чрезмерный износ двигателя и механических частей.
3. Если масла будет недостаточно, двигатель получит серьезные повреждения.

**[Замена]**

Масло следует полностью сменить через 1000 км в период обкатки нового мотоцикла; после обкатки масло следует менять каждые 4000 км или около того.

1. Заглушите двигатель после того, как он поработает 3 минуты, и поместите поддон для масла под болт слива моторного масла.
2. Через 3 минуты слейте масло из двигателя (Осторожно: не обожгитесь от двигателя или масла). Отвинтите болт для слива масла, ослабьте гайку и снимите крышку фильтра, пружину, фильтрующий элемент и т. д. с мотоцикла.
3. После слива масла необходимо очистить сливной болт и крышку фильтра; заменить фильтрующий элемент и проверить целостность уплотнительного кольца. Если кольцо повреждено, замените его новым; затем установите фильтрующий элемент, пружину, уплотнительное кольцо и крышку фильтра.
4. Залейте около 2 л нового масла через заливное отверстие. Если вы заменяете фильтрующий элемент, вам потребуется 2,2 л нового масла. Проверьте и убедитесь в отсутствии утечек масла, затем установите заливную пробку.
1. 5. Запустите двигатель и дайте ему поработать на разных оборотах в течение 3 минут. Во время работы проверяйте, нет ли утечек через замененные детали. Заглушите двигатель и выждите 3 минуты. Если в режиме холостого хода уровень масла все еще ниже линии на смотровом стекле уровня масла, необходимо добавить соответствующее количество масла.

Необходимо еще раз проверить на герметичность. Распространенные причины ухудшения качества масла:

2. 1. Температура масла слишком высока, и масло самопроизвольно ухудшается.
3. 2. Смешивание масел разных марок приводит к ухудшению качества масла.
4. 3. Продолжает накапливаться металлическая стружка из-за трения деталей мотоцикла.
5. 4. В бочке смазочного масла много пыли и примесей.
6. 5. Зазор между поршнем и цилиндром слишком велик и может вызвать утечку выхлопных газов, а при сгорании топлива образуется углеродный нагар.

**⚠ Опасность:**

1. Выхлопная труба моторного масла и глушитель могут обжечь людей. Прежде чем сливать старое масло, подождите, пока сливная пробка и выхлопная труба остынут.
2. Детям и домашним животным может быть нанесен вред, если они по ошибке выпьют масло. Повторим: длительное воздействие смазочных материалов может вызвать рак кожи. Кратковременное воздействие масла может вызвать раздражение кожи. Не подпускайте детей и домашних животных к смазочным материалам. Чтобы уменьшить раздражение кожи при замене смазочных материалов, носите одежду с длинными рукавами и защитные перчатки (например, те, которые используются при стирке одежды). Если на кожу попало масло, тщательно смойте его водой с мылом. Постирайте одежду и ветошь, испачканные смазкой.

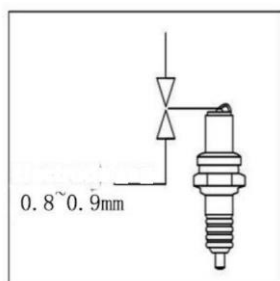
**⚠ Внимание:**

Если применяется не рекомендуемое моторное масло, двигатель может быть поврежден.

**⚠ Примечание:**

Правильно утилизируйте отработанное моторное масло, не выливайте его в мусорный бак или прямо на землю, чтобы не загрязнять окружающую среду. Мы рекомендуем собирать отработанное масло в герметичные контейнеры и отправлять его в местный центр утилизации.

## 6.3 Выбор и замена свечей зажигания



[Опционно] (Рис. 17)

Модель свечи зажигания: CR8E

Противоположная сторона гильзы свечи зажигания: 16 мм

Рисунок 17 Свеча зажигания

[Проверить и заменить]

Период замены свечи зажигания: через каждые 6000 км.

2. Снимите колпачок свечи зажигания, удалите окружающую грязь, используйте торцевой ключ для свечи зажигания из сумки с инструментами, чтобы снять свечу зажигания, и используйте проволочную щетку для удаления нагара и грязи со свечи зажигания.

3. Проверьте, не повреждена ли свеча зажигания, не пропал ли зазор на электроде, и не повреждена ли прокладка; поврежденную следует заменить.

4. Проверьте зазор на электроде высокоточным щупом; нормальный зазор на электроде составляет 0,8 ~ 0,9 мм.

5. При установке свечи зажигания: сначала от руки вверните свечу зажигания в резьбовое отверстие, затем затяните ее торцевым ключом для свечей зажигания.

#### **6.4. Разборка и очистка воздушного фильтра**

##### **[Очистить или заменить]**

1. Фильтрующий элемент воздушного фильтра необходимо регулярно обслуживать: фильтрующий элемент необходимо своевременно осматривать, очищать и регулировать каждые 40 часов или 1000 км; воздушный фильтр нужно чистить каждые 80 часов или 2000 км; элемент необходимо заменять каждые 20 000 км.

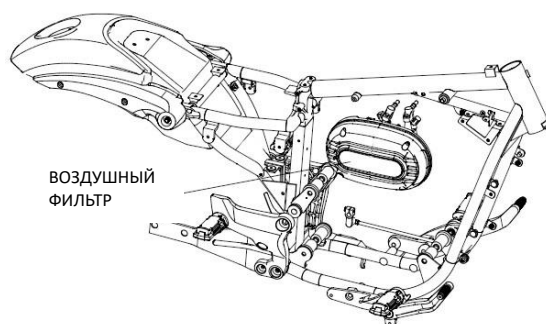
2. Если мотоцикл эксплуатируется в загрязненной, влажной или пыльной среде, цикл очистки или замены фильтрующего элемента следует сократить.

3. Если фильтрующий элемент слишком загрязнен, в него попала вода, или он поврежден, необходимо заменить фильтрующий элемент на новый, иначе увеличится сопротивление воздухозаборника, уменьшится выходная мощность двигателя, и увеличится расход топлива. Содержание воздушного фильтра в чистоте может повысить эффективность работы двигателя и продлить срок его службы.

4. На этом мотоцикле установлен бумажный фильтрующий элемент. При очистке можно аккуратно постучать им по грунту, чтобы стряхнуть большую часть пыли. Если в наличии есть воздушный насос, можно продуть элемент изнутри наружу, чтобы выдуть пыль. Если в фильтровальную бумагу проникла пыль, или фильтровальная бумага смачивается маслом, водой и т. д., необходимо установить новый фильтрующий элемент.

5. Во время планового технического обслуживания снимите маслосборную трубку и слейте скопившееся внутри отработанное масло. Трубка для сбора масла расположена под воздушным фильтром.

## [Разборка] (Рис. 18)



1. Снимите 4 винта боковой крышки воздушного фильтра и снимите крепежные винты фильтрующего элемента. Снимите фильтрующий элемент.
2. Сборка: действуйте в порядке, обратном вышеописанным шагам разборки.

**Рисунок 18 Расположение воздушного фильтра**

**⚠ Внимание:**

1. Опасно запускать двигатель без установленного фильтрующего элемента. Без защиты фильтрующего элемента пламя из двигателя будет засасываться обратно во впускную полость воздушного фильтра, и грязь также будет всасываться в двигатель, вызывая серьезный износ последнего. Поэтому запрещено запускать и эксплуатировать двигатель без установленного фильтрующего элемента.
2. При мытье мотоцикла не допускайте попадания воды в воздушный фильтр.
3. Если фильтрующий элемент поврежден, его необходимо заменить новым. При очистке воздушного фильтра проверьте, не поврежден ли фильтрующий элемент.
4. Если фильтрующий элемент установлен неправильно, пыль попадет в двигатель через зазор вокруг фильтрующего элемента и повредит двигатель. Убедитесь, что фильтрующий элемент установлен в правильном положении и правильно герметизирован.

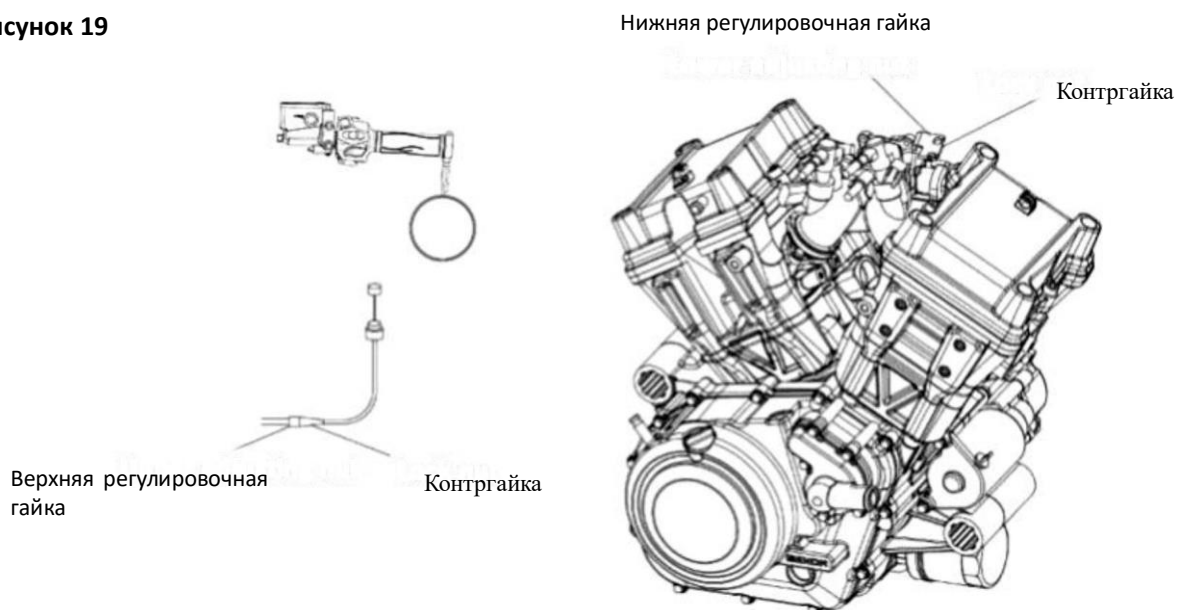
## 6.4 Проверка и регулировка ручки газа

### [Проверка] (Рис. 19)

1. Проверьте, нормально ли поворачивается передняя часть мотоцикла из крайнего левого положения в крайнее правое, и насколько надежен предел.
2. Проверьте, плавно ли поворачивается ручка газа от полностью открытого положения до полностью закрытого; может ли она автоматически вернуться в исходное положение при отпуске.
3. Проверьте, является ли тросик дроссельной заслонки гибким и качественным.



Рисунок 19



[Регулировка]

1. Свободный ход ручки газа: 2~6 мм.
- 2 Регулировка свободного хода ручки газа, на правом блоке управления, используется для точечной коррекции зазора, длина троса регулируется возле двигателя на дроссельной заслонке.
3. При точной регулировке ослабьте стопорную гайку троса на правом блоке управления на руле и поверните ручку газа. Отрегулируйте регулировочной гайкой троса дроссельной заслонки, зазор ручки газа до рекомендуемых параметров.
4. При необходимости ослабьте стопорную гайку троса внизу, непосредственно, возле дроссельной заслонки и поворачивайте регулировочную гайку троса дросселя до тех пор, пока ручка газа не вернется в исходное положение  
свободный ход до 2~6 мм.
5. Тросик дроссельной заслонки необходимо регулярно обслуживать специальной смазкой, чтобы уменьшить его истирание; Тросик дроссельной заслонки нельзя сгибать.

**⚠ Опасность:**

Если тросик дроссельной заслонки проложен неправильно, его необходимо переустановить правильно.

2. Если тросик дроссельной заслонки перекручен, застрял или не может вернуться, то его следует заменить.

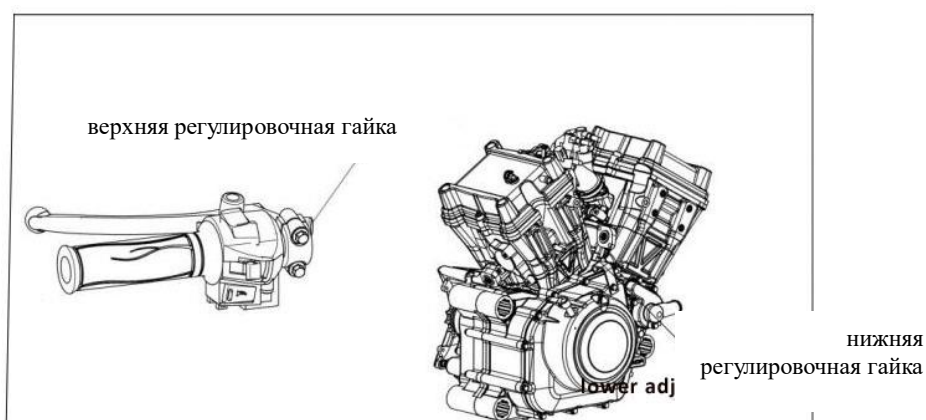
3. После завершения регулировки свободного хода тросика дроссельной заслонки необходимо убедиться, что ручка газа способна автоматически возвращаться в исходное положение, и обороты холостого хода не увеличиваются. В то же время после регулировки обороты холостого хода двигателя не должны увеличиваться при

### [Корпус дроссельной заслонки]

Ограничительный винт дроссельной заслонки на ее корпусе установлен точно, и вы не должны регулировать его самостоятельно. Проверьте, стабильны ли обороты холостого хода мотоцикла (после того, как двигатель полностью прогреется, обороты холостого хода двигателя должны быть в пределах 1350~1650 об/мин). Если обороты холостого хода нестабильны, обратитесь к профессиональному обслуживающему персоналу отдела технического обслуживания, назначенному нашей компанией, для проверки и устранения этой проблемы.

## 6.5. Регулировка сцепления

(Рис. 20)



Свободный ход рычага сцепления составляет 5-10 мм.  
Функция сцепления (Рис. 20)

- 1 Коленчатый вал двигателя и система вариаторной трансмиссии могут плавно и мягко сочетаться, чтобы обеспечить плавный старт мотоцикла.
- 2 Коленчатый вал двигателя и система вариаторной трансмиссии могут быть быстро и полностью разъединены, чтобы мотоцикл не производил ударов при переключении передач.
3. Это может предотвратить повреждение частей системы передачи из-за чрезмерной нагрузки.

## VII. Проверка и регулировка натяжения ремня

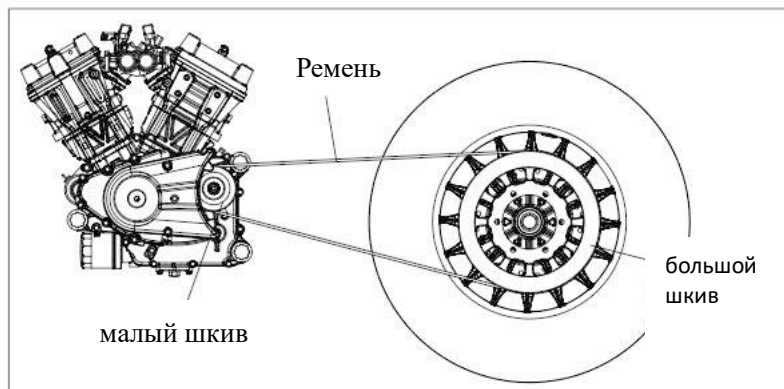


Рисунок 21 Ременный привод

**Модель ремня: STD1816**

### [Проверка] (Рис. 21)

Перед каждым выездом проверяйте, правильно ли работает система ременного привода. Если вы заметили какой-либо дефект или повреждение, нужно немедленно проверить и отремонтировать его, а при необходимости заменить детали системы трансмиссии. Такие детали можно приобрести только у авторизованного дилера. Ваш дилер может распознать любые признаки износа и при необходимости заменить необходимые детали. Поэтому при необходимости доставьте мотоцикл к дилеру для проверки.

### [Регулировка]

Натяжение ремня при установке необходимо определять, пользуясь профессиональными инструментами. Если нужно определить или отрегулировать натяжение ремня, обратитесь к дилеру. Не регулируйте натяжение ремня самостоятельно.

### **Заменить**

1. Снимите большую и малую звездочки, пользуясь инструментами;
2. Установите большой шкив, малый шкив и приводной ремень в порядке, обратном разборке, и отрегулируйте слабинку цепи;
3. Будьте внимательны в процессе установки и отладки ремня: при неправильной эксплуатации ремня может порваться корд.

Это приведет к тому, что ремень потеряет прочность на растяжение и порвется, и существует опасность поломки!

- Избегайте перекручивания, сгибания, скручивания, завязывания узлов или переворачивания ремня и не используйте его для измерения биений.
- Не поднимайте ремень со звездочкой во время установки.
- Не используйте инструменты (с острыми краями), чтобы не повредить ремень.
- Не смазывайте ремень маслом.
- Не пытайтесь снять или починить ремень.

## .IX. Проверка и регулировка переднего тормоза

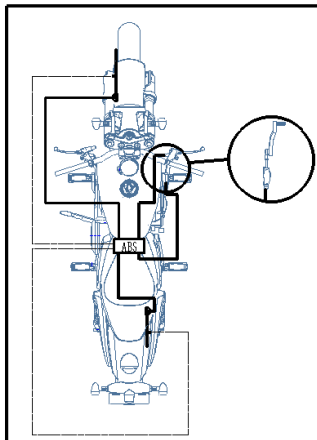


Рисунок 22 Система ABS

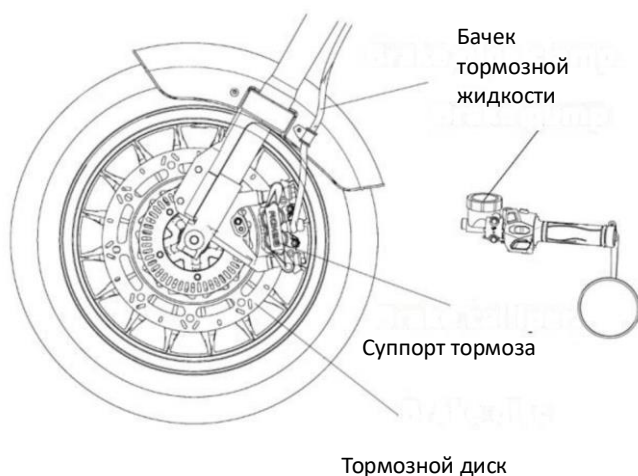
Система ABS состоит из гидравлического блока, блока управления ABS и насоса возврата масла, которые установлены под сиденьем. На передних и задних колесах, соответственно, установлены датчики скорости вращения колеса. ABS использует в своей работе два независимых тормозных контура (передний тормоз и задний тормоз). В штатном режиме работы тормозная система работает так же, как и обычная тормозная система без ABS. И только когда блок управления ABS распознает, что колесо имеет тенденцию к блокировке, ABS начинает работать, регулируя тормозное давление. Этот процесс регулировки можно почувствовать по легким толчкам ручки переднего тормоза или педали тормоза.

После включения зажигания контрольная лампа ABS должна загореться и погаснуть после запуска двигателя. Если контрольная лампа ABS не гаснет после запуска или горит во время движения, это указывает на неисправность в системе ABS. В это время система ABS больше не может быть активирована. При торможении колеса могут заблокироваться. Сама тормозная система продолжает работать, выходит из строя только система управления ABS.

### **Внимание:**

- 1. Только когда ABS выключена, заднее колесо может вращаться при затянутом переднем тормозе.**
- 2. Модификации, такие как укорочение или удлинение хода демпфирования, использование обода других диаметров, других шин, неправильное давление в шинах, неоригинальные тормозные колодки и т. д., могут помешать работе ABS. Наилучшая работа ABS может быть гарантирована только при использовании в тормозной системе рекомендованных нами запасных частей и шин.**
- 3. Выполняйте техническое обслуживание и ремонт по мере необходимости.**

## Проверка и регулировка переднего тормоза Проверка Рис. 23



- Измерьте свободный ход рычага переднего тормоза: 5~10 мм.
- Измерьте толщину переднего тормозного диска и тормозной фрикционной накладки.
- Проверьте уровень тормозной жидкости в бачке; проверьте, в порядке ли тормозной суппорт; проверьте трубку тормозной жидкости и что нет течи тормозной жидкости или трещин в бачке тормозной жидкости; проверить износ тормозного диска.

Если при нажатии на рычаг тормоза вы почувствуете, что давление на рычаг недостаточное, то в тормозной системе есть воздух; воздух в тормозной системе должен быть полностью выпущен перед нормальной эксплуатацией; в противном случае это приведет к снижению эффективности торможения или отказу тормозов. Эта работа должна быть проведена в авторизованном дилерском центре.

### **⚠ Внимание:**

1. Следует добавить: тормозная жидкость на не нефтяной основе DOT3 или DOT4; нельзя смешивать разные марки;
2. Тормозная жидкость обладает высокой коррозионной активностью, не допускайте попадания брызг на поверхность окрашенных или пластиковых деталей; если вы выпьете ее по ошибке, вы должны заставить себя ее выплюнуть; при попадании в глаза или на кожу следует немедленно промыть большим количеством воды и обратиться к врачу;
3. Гидравлические дисковые тормоза работают под высоким давлением. В целях обеспечения безопасности и надежности время замены тормозных фрикционных накладок и тормозной жидкости не должно превышать срок технического обслуживания;
4. Ремонт гидравлической дисковой тормозной системы может выполняться только профессиональными техниками.

**⚠ Примечание:**

Тормоз является чрезвычайно важным компонентом для обеспечения личной безопасности водителя, и его следует часто проверять и регулировать.

Замените тормозной диск или тормозную фрикционную колодку новыми и сразу не садитесь за руль. Вы должны сначала поработать (удерживать и отпустить) рычагом переднего тормоза несколько раз, пока тормозной диск и тормозной суппорт не

## 9.1. Проверка переднего тормозного диска

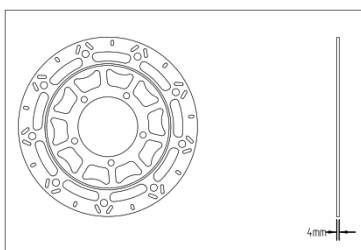


Рисунок 24 Проверка переднего тормозного диска

Тормозной диск постепенно изнашивается при длительном использовании, поэтому необходимо проверять толщину тормозного диска в нескольких его точках. Также проверяйте его внешний вид, чтобы убедиться, что тормозной диск не поврежден, не треснул или не деформирован.

Если толщина тормозного диска меньше указанного значения: замените тормозной диск.

Если тормозной диск поврежден, треснул или деформирован: замените тормозной диск.

Предельный износ тормозного диска	
Передний	3 мм
Задний	3 мм

**⚠ Внимание:**

Износ тормозного диска уменьшит его толщину в пределах контактной поверхности тормозной фрикционной колодки, что снизит эффективность торможения и поставит под угрозу безопасность вождения. При появлении повреждений, трещин или деформации тормозной диск следует немедленно заменить.

Когда тормозной диск изношен до предельной толщины 3 мм, его необходимо заменить; снимите суппорт переднего тормоза и переднее колесо, затем замените тормозной диск.

## 9.2. Проверка тормозных колодок переднего тормоза



Проверьте минимальную толщину тормозных колодок (A).

Минимальная толщина тормозной фрикционной колодки:  $A=1,5$  мм.

Если ее толщина меньше минимальной: своевременно замените фрикционную пластину.

Если обнаружено, что фрикционная пластина повреждена или треснула: своевременно замените ее.

### ⚠Примечание:

Фрикционная колодка будет постепенно изнашиваться в процессе торможения мотоцикла. Эффективность торможения будет постепенно снижаться. Для обеспечения безопасности людей и мотоцикла чаще проверяйте колодки и вовремя заменяйте их. Если вы не понимаете характеристики фрикционной пластины или не можете заменить ее самостоятельно, обратитесь в указанный пункт послепродажного обслуживания.

## 9.3. Проверка уровня тормозной жидкости переднего тормоза



Отрегулируйте положение установки мотоцикла так, чтобы тормозная жидкость в бачке тормозной жидкости находилась в горизонтальном положении, и проверьте уровень тормозной жидкости по окошку уровня жидкости. (Рис. 26)

При снижении уровня тормозной жидкости ниже отметки необходимо срочно долить тормозную жидкость.

Рисунок 26 Проверка уровня тормозной жидкости переднего тормоза

### ⚠Внимание:

Если уровень тормозной жидкости опустился ниже отметки, это означает, что тормозная система не герметична, либо полностью изношена тормозная фрикционная колодка. Проверьте тормозную систему и до этого не продолжайте движение. Для ремонта обратитесь в указанный пункт послепродажного обслуживания.

Если тормозная жидкость используется слишком долго, эффективность торможения снижается. Своевременно меняйте тормозную жидкость.



## Х. Проверка и регулировка заднего тормоза

[Проверка] (Рис. 27)

- Свободный ход педали тормоза после измерения должен быть 10-20 мм.
- Измерьте толщину заднего тормозного диска и толщину тормозных колодок.
- Проверьте: уровень тормозной жидкости в бачке; в порядке ли тормозной суппорт, трубку и крышку бачка тормозной жидкости на наличие утечек жидкости или трещин, износ тормозного диска.

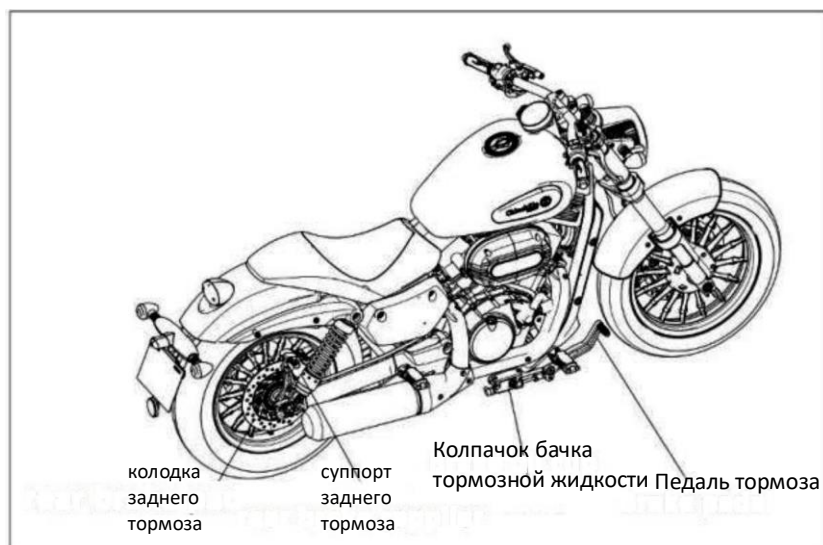
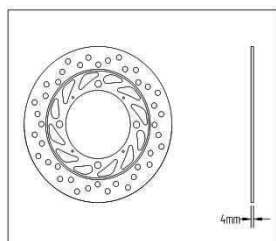


Рисунок 27 Проверка заднего тормоза

• Если при нажатии на педаль тормоза вы чувствуете, что давление на педаль недостаточное, то в тормозной системе есть воздух; воздух из тормозной системы должен быть полностью выпущен перед нормальной эксплуатацией; в противном случае это приведет к снижению эффективности торможения или отказу тормозов. Этот ремонт должны выполнить профессиональные техники обслуживающей организации.

### 10.1 Проверка диска заднего тормоза



Тормозной диск постепенно изнашивается при длительном использовании, поэтому необходимо проверять толщину тормозного диска в нескольких его точках. Также проверяйте его внешний вид, чтобы убедиться, что тормозной диск не поврежден, не треснул или не деформирован.

Если толщина тормозного диска меньше указанного значения: замените тормозной диск.

Если тормозной диск поврежден, треснул или деформирован: замените тормозной диск.

Рисунок 28 Проверка диска заднего тормоза

Предельный износ тормозного диска	
передний	3 мм
задний	3 мм

**⚠ Внимание:**

Износ тормозного диска уменьшит его толщину в пределах контактной поверхности тормозной фрикционной колодки, что снизит эффективность торможения и поставит под угрозу безопасность вождения. При появлении повреждений, трещин или деформации тормозной диск следует немедленно заменить.

Когда тормозной диск изношен до предельной толщины 3 мм, его необходимо заменить; снимите суппорт заднего тормоза и заднее колесо, затем замените тормозной диск.

## 10.2 Проверка тормозных колодок заднего тормоза



Проверьте минимальную толщину тормозных колодок (A).

Минимальная толщина тормозной фрикционной колодки:  $A=1,5$  мм.

Если ее толщина меньше минимальной: своевременно замените фрикционную пластину.

Если обнаружено, что фрикционная пластина повреждена или треснула: своевременно замените фрикционную пластину.

Рисунок 29 Проверка фрикционной колодки заднего тормоза

**⚠ Примечание:**

Фрикционная колодка будет постепенно изнашиваться в процессе торможения мотоцикла. Эффективность торможения будет постепенно снижаться. Для обеспечения безопасности людей и мотоцикла чаще проверяйте колодки и вовремя заменяйте их. Если вы не понимаете характеристики фрикционной пластины или не можете заменить ее самостоятельно, обратитесь в указанный пункт послепродажного обслуживания.

### 10.3. Проверка уровня тормозной жидкости системы заднего тормоза



Отрегулируйте положение размещения мотоцикла так, чтобы тормозная жидкость в бачке тормозной жидкости находилась в горизонтальном положении, и проверьте уровень тормозной жидкости по окошку уровня жидкости.

При снижении уровня тормозной жидкости ниже отметки необходимо срочно долить тормозную жидкость.

Рисунок 30 Проверка уровня тормозной жидкости заднего тормоза

#### **⚠Внимание:**

Если уровень тормозной жидкости опустился ниже отметки, это означает, что тормозная система не герметична, либо полностью изношена тормозная фрикционная колодка. Проверьте тормозную систему и до этого не продолжайте движение. Для ремонта обратитесь в указанный пункт послепродажного обслуживания. Если тормозная жидкость используется слишком долго, эффективность торможения снижается. Своевременно меняйте тормозную жидкость.

## XI. Обслуживание аккумулятора

### Модель аккумулятора

Модель: MG14ZS-C

Емкость: 12 В 11,2 А\*ч

Стандартное время зарядки: 1 А ~ 1,5 А x 6 ~ 8 часов

### Монтаж и демонтаж аккумулятора (Рис. 31)

#### Демонтаж:

1. Откройте замок подушки сиденья и снимите подушку;
2. Откройте крышку батарейного отсека; Рис.31 Аккумулятор (Батарея)
3. Снимите кронштейн ECU;
4. Сначала снимите отрицательный провод (—);
5. Затем снимите положительный провод (+);
6. Извлеките аккумулятор.

#### Монтаж:

1. Последовательность монтажа - обратная демонтажу.
2. Сначала установите положительный провод (+), затем установите отрицательный провод (—) и проверьте провода

Контакт на клемме не должен ослабнуть, и положительный и отрицательный полюса нельзя менять местами. Подключение в обратном порядке повредит электрические детали.



## **Зарядка аккумулятора**

1. Снимите подушку сиденья мотоцикла.
2. Снимите стяжку аккумулятора, отсоедините положительный и отрицательный провода и извлеките аккумулятор.
3. Подсоедините провод зарядного устройства и убедитесь, что зарядный ток составляет 1/10 А от емкости аккумулятора. Например, если заряжают аккумулятор емкостью 10 А\*ч, его зарядный ток составляет 1 ампер.
4. За подробными инструкциями по зарядному устройству следует обращаться к дилеру.

## **Проверка и техническое обслуживание аккумулятора**

1. При частом использовании мотоцикла система зарядки автоматически полностью заряжает аккумулятор. Если мотоцикл используется от случая к случаю или в течение короткого периода времени, заряда аккумуляторной батареи может быть недостаточно. Аккумулятор саморазряжается, а скорость саморазряда зависит от типа аккумулятора и температуры окружающей среды.
2. Когда мотоцикл не используется в течение длительного времени, аккумулятор необходимо снять и после зарядки поместить на хранение, регулярно подзаряжая;
3. Положительную (+) и отрицательную (—) клеммы аккумулятора следует регулярно очищать.
4. При замене батарей используйте батареи той же модели и той же спецификации.

### **⚠️Примечание:**

1. Избыточная или недостаточная зарядка аккумулятора сократит срок его службы. Избегайте избыточной или недостаточной зарядки батареи.
2. Если мотоцикл используется редко, нужно еженедельно проверять напряжение аккумуляторной батареи вольтметром. Если напряжение аккумулятора опустится ниже 12,8 В, для зарядки аккумулятора необходимо использовать зарядное устройство.
3. Если мотоциклом не пользуются более двух недель, для зарядки аккумулятора необходимо зарядное устройство. Не используйте для зарядки аккумулятора автоматическое зарядное устройство для быстрой зарядки, иначе это может привести к перегрузке и повреждению аккумулятора.

## **Замена предохранителя**

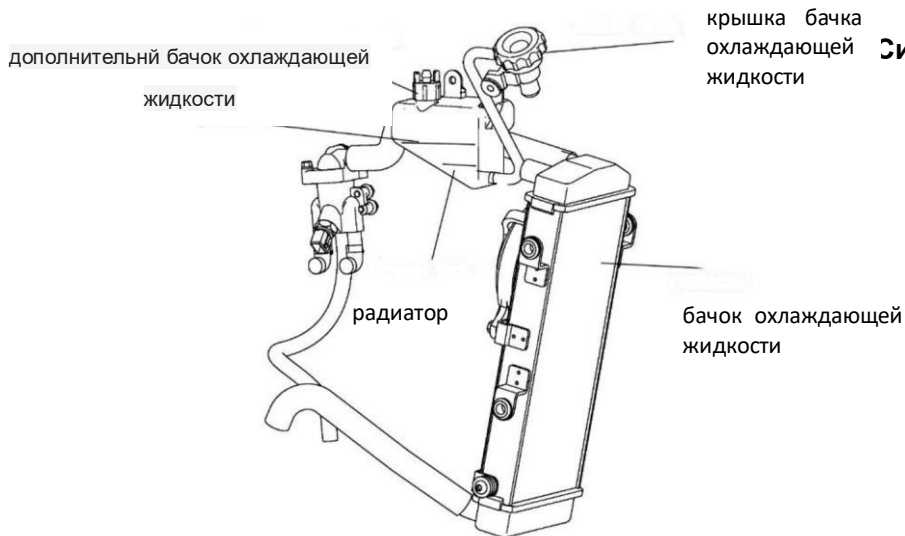
Система цепи имеет в общей сложности шесть плоских предохранителей: 2 предохранителя на 20 А, 1 предохранитель ECU на 5 А и по 1 предохранителю ABS на 15 А, 10 А, 1 А, всего 6 шт. Кроме того, в блоке предохранителей есть запасные предохранители на 20А, 15А, 1А по 1 шт. Если предохранитель часто перегорает, в цепи имеется короткое замыкание или перегрузка. Обратитесь за помощью к профессиональным техникам отдела технического обслуживания.

При замене предохранителя сначала извлеките старый предохранитель, а затем вставьте запасной.

**⚠Внимание:**

Перед проверкой или заменой предохранителя необходимо выключить зажигание и разомкнуть цепь во избежание короткого замыкания. Ни в коем случае не используйте предохранитель другого номинального тока. Это повредит электрическую систему мотоцикла или вызовет пожар. Это также может привести к тому, что фара не загорится, или двигатель выйдет из строя ночью или во время вождения.

## Инструкция по эксплуатации и обслуживанию системы водяного охлаждения двигателя



**Система охлаждения (Рис. 32)**

Система охлаждения может предотвратить перегрев двигателя, а правильное использование и техническое обслуживание системы охлаждения может продлить срок его службы.

Радиатор расположен перед двигателем. В зависимости от дорожных условий вождения радиатор необходимо регулярно очищать от пыли и грязи.

Рисунок 32 Система охлаждения

### Тип охлаждающей жидкости

Охлаждающая жидкость выполняет пять функций: защита от коррозии, от кавитации, от выкипания, от образования накипи и функция предотвращения замерзания.

Охлаждающая жидкость обычно смешивается из концентрированного антифриза и мягкой воды (чистой или дистиллированной воды) в соответствующем соотношении. Разведите ее до требуемой концентрации, подходящей для местной минимальной температуры. Как правило, при концентрации от 40% до 50% функция предотвращения замерзания работает лучше всего.

Рекомендуется использовать охлаждающую жидкость прямого действия, специально разработанную для двигателей из алюминиевого сплава. Эта охлаждающая жидкость была приготовлена на заводе и содержит антифриз, ингибитор коррозии, пеногаситель, следовые количества силикатов и т. д., а инструкции по использованию приведены на таре.

#### **⚠Примечание:**

- 1. Эта специальная охлаждающая жидкость, ее нельзя заменять водопроводной водой или другими жидкостями, иначе это может привести к повреждению двигателя.**
- 2. Обратитесь к официальному дилеру, чтобы приобрести охлаждающую жидкость рекомендуемого типа исключительно для двигателей из алюминиевого сплава.**
- 3. Если охлаждающую жидкость необходимо заменить, или произошла ее утечка, обратитесь к официальному дилеру для замены и технического обслуживания.**

### Проверка объема охлаждающей жидкости

Общий объем охлаждающей жидкости в системе охлаждения составляет около 4000 мл

1. Припаркуйте мотоцикл на ровной площадке на боковой подножке.

2. Проверьте уровень охлаждающей жидкости при остывании двигателя. Уровень охлаждающей жидкости должен находиться между верхней и нижней отметками.

### **Добавление небольшого количества охлаждающей жидкости**

Если охлаждающая жидкость в бачке находится на нижней отметке или ниже нее, своевременно долейте специальную охлаждающую жидкость до верхней отметки.



Отвинтить крышку у бачка охлаждающей жидкости

### **Доливка жидкости**

1. Припаркуйте мотоцикл на боковую подножку на ровной площадке и дождитесь остывания двигателя; иначе он может вызвать ожоги кожи;

### **Рисунок 33** Добавление охлаждающей жидкости

2. Отвинтите крышку бачка охлаждающей жидкости;

3. Залейте охлаждающую жидкость через горловину бачка до верхней отметки;

4. Закройте крышку бачка охлаждающей жидкости.

### **Хранение охлаждающей жидкости**

1. Когда охлаждающая жидкость не используется, ее следует хранить в специальной герметичной таре.

2. Ее следует поместить в прохладное и сухое место. Охлаждающая жидкость является токсичной и должна храниться в недоступном для детей месте.

3. Обратите внимание, что необходимо предотвращать загрязнение охлаждающей жидкости нефтепродуктами, также запрещается смешивать или хранить охлаждающую жидкость двух разных марок.

#### **⚠ Опасность:**

1. Антифриз на основе этиленгликоля представляет собой органический растворитель, который является токсичным и вызывает коррозию. Нельзя проливать его на поверхность резиновых изделий и окрашенных деталей в процессе эксплуатации, не говоря уже о попадании на кожу человека. При случайном попадании брызг на поверхность резиновых изделий, окрашенные детали или тело человека немедленно смыть их водой.

2. При обслуживании двигателя, если нужно ослабить гайку цилиндра, то сначала нужно слить охлаждающую жидкость, чтобы предотвратить ее попадание в картер.

3. Поскольку температура кипения антифриза выше, чем у чистой воды, во избежание ожогов крышку радиатора нельзя открывать при штатной работе

### **XIII: Регулировка заднего амортизатора**

1. Надлежащая жесткость амортизации является одним из важных условий обеспечения комфорта мотоциклиста во время езды. У разных мотоциклистов есть разные требования к жесткости амортизации. Инструкции по регулировке приведены ниже.

#### **Регулировка амортизатора на мягкую подвеску**

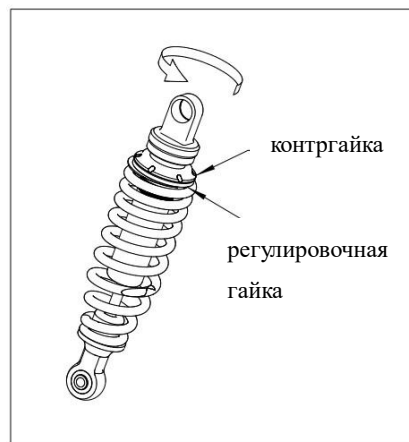
(Рис. 34)

Шаг 1: Ослабьте контргайку на верхнем конце амортизатора.

Шаг 2: Поверните регулировочную гайку против часовой стрелки. Отрегулируйте жесткость амортизатора на требуемый уровень.

Шаг 3. Затяните контргайку.

(Рис. 34)



#### **Регулировка амортизатора на жесткую подвеску (Рис. 35)**

Шаг 1: Ослабьте контргайку на верхнем конце амортизатора.

Шаг 2: Поверните регулировочную гайку по часовой стрелке. Отрегулируйте жесткость амортизатора до соответствующего уровня.

Шаг 3. Затяните контргайку.

(Рис. 35)



#### **⚠️ ПРИМЕЧАНИЕ:**

Обратитесь к официальному дилеру для регулировки амортизаторов. У дилера есть профессиональные специалисты и инструменты для регулировки амортизаторов!

Ход левого и правого амортизаторов должен быть одинаковым, иначе это отрицательно скажется на безопасности вождения!

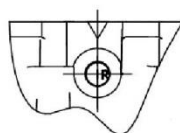
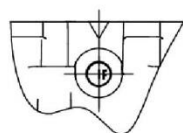


# XIV. Регулировка клапанных зазоров

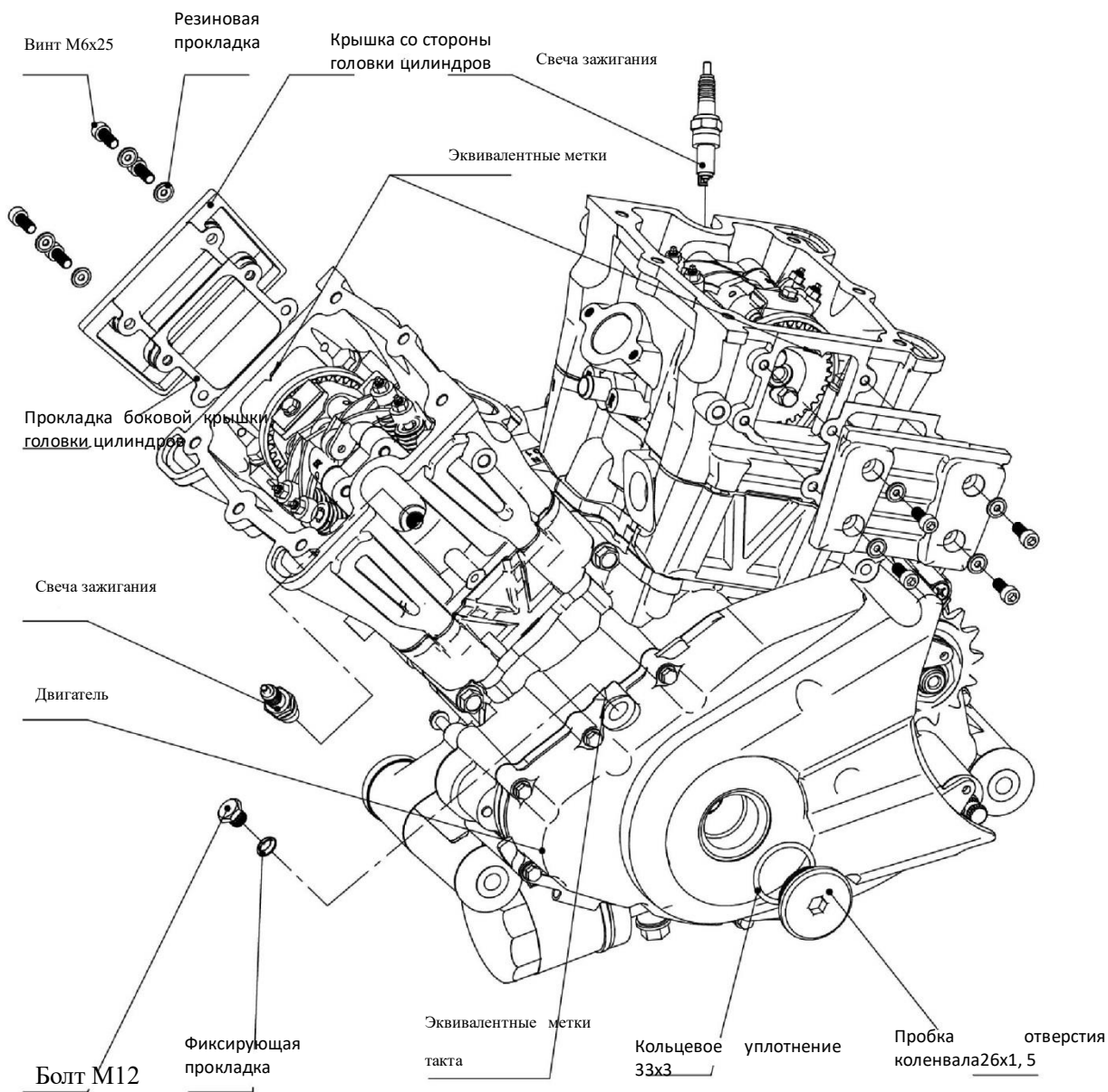
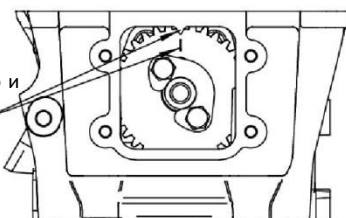
Регулировка переднего цилиндра ротора

Регулировка заднего цилиндра ротора

Регулировка цепи



Регулировка переднего и заднего цилиндров



Шаг 1: Снять топливный бак.

Шаг 2: Пользуясь соответствующим инструментом, снять крышку головки цилиндров двигателя.

Шаг 3: Отрегулируйте клапанный зазор заднего цилиндра: поверните ротор магнето, чтобы совместить отметку на заднем цилиндре со стрелкой, и при этом убедитесь, что метка звездочки и стрелка также выровнены, как показано на рисунке.

Шаг 4: Ослабьте регулировочную гайку коромысла впускного клапана, вставьте щуп 0,05 между регулировочным болтом клапана и впускным клапаном, вращайте регулировочный болт клапана до тех пор, пока на щупе не останется зазора, а затем вернитесь к п. 5 в сторону увеличения зазора. Затяните регулировочную гайку клапана.

Зазор на впускном клапане: 0,04-0,06 мм.

Шаг 5: Ослабьте регулировочную гайку клапана комбинации выпускных коромысл, поместите щуп 0,12 между регулировочным болтом клапана и выпускным клапаном, вращайте регулировочный болт клапана до тех пор, пока на щупе не останется зазора, затем отрегулируйте зазор, чтобы увеличить его в направлении  $5^\circ$ , затяните регулировочную гайку клапана приблизительно на  $^\circ$ .

Зазор на выпускном клапане: 0,10-0,13 мм.

Шаг 6: Отрегулируйте зазор клапана переднего цилиндра: вращайте ротор магнето в направлении вращения двигателя, пока метка переднего цилиндра не совместится со стрелкой ( $360^\circ+60^\circ$ ), и при этом убедитесь, что метка звездочки и стрелка также совместились, как показано на рисунке.

Шаг 7: Повторите предыдущие шаги 3 и 4, чтобы отрегулировать зазор впускного и выпускного клапанов переднего цилиндра

Шаг 8: Установите свечи зажигания в их отверстия в переднем и заднем цилиндрах, затем затяните их за шестигранник. Момент затяжки: 12-16 Н\*м

Шаг 9: Вставьте резьбовую пробку М12 через прокладку в верхней мертвой точке, затем установите ее в верхнее смотровое отверстие, чтобы затянуть. Момент затяжки: 18-23 Н·м

Шаг 10: Вставьте пробку отверстия коленчатого вала М26х1,5 через уплотнительное кольцо 33х3, затем установите ее в отверстие в левой крышке, чтобы затянуть. Момент затяжки: 7-14 Н·м

Шаг 11: Вставьте винты М6х15 (8 шт.) через резиновые прокладки (8 шт.), затем прикрепите боковую крышку головки блока цилиндров (2 шт.) и прокладки боковой крышки головки блока цилиндров (2 шт.) к передней и задней головкам цилиндров, соответственно. Момент затяжки: 8-12 Н·м

## **XV. Очистка и хранение мотоцикла**

1. Мотоцикл следует регулярно чистить, чтобы вовремя обнаружить повреждение, износ или утечку масла.

2. При очистке необходимо дождаться остывания двигателя и промыть чистой водой. После очистки высушите мотоцикл, запустите двигатель и дайте ему поработать несколько минут; смажьте цепь машинным маслом; проверьте тормоза перед выездом на дорогу, передний и задний тормоза должны быть в норме.

3. Части, на которые нельзя распылять воду под высоким давлением: фары, указатели поворота,

замки зажигания, электрические переключатели, приборные панели, электрические детали и проводка, аккумуляторы, воздушные фильтры, ступицы, выпускные отверстия выхлопных труб, зоны под топливным баком и цилиндром двигателя, головка и т. д. Эти узлы лучше всего протирать ветошью.

4. После очистки эффективность торможения может снизиться, поэтому необходимо покатиться на мотоцикле и проверить его, прежде чем использовать мотоцикл после регулировки и восстановления.

### **Хранение мотоцикла**

После использования мотоцикла в течение дня его следует оставить в сухом безопасном месте с небольшим перепадом температур и хорошей вентиляцией. При длительном хранении (более 30 дней) перед постановкой мотоцикла на хранение необходимо выполнить требуемое обслуживание; в противном случае проблема, требующая ремонта, может быть забыта при эксплуатации мотоцикла после хранения. Долгосрочное хранение (более 30 дней) должно соответствовать следующим требованиям в дополнение к вышеуказанному обслуживанию:

1. Очистите и высушите мотоцикл, также нанесите воск на окрашенную поверхность всего мотоцикла.
2. Слейте топливо из топливного бака и распылите в топливный бак антикоррозионное средство.
3. Тщательно слейте масло и залейте в картер новое масло.
4. Выверните свечу зажигания и впрысните в цилиндр небольшое количество (15-20 мл) смазочного масла; затем установите свечу зажигания на место, включите зажигание и нажмите кнопку запуска на 2-3 секунды, чтобы масло равномерно распределилось по стенке цилиндра.
5. Извлеките аккумулятор, удалите ржавчину с клемм и разъемов проводки и храните его в хорошо проветриваемом, сухом, прохладном месте, избегая попадания прямых солнечных лучей.
6. Накачайте шину до указанного давления и поместите мотоцикл над амортизирующим блоком, чтобы передние и задние колеса не касались грунта. Если давление в шине слишком низкое, шина преждевременно стареет и дает трещины.
7. Закройте воздухозаборник воздухоочистителя и выпускной патрубков глушителя ветошью, смоченной свежим моторным маслом, чтобы предотвратить попадание влаги.
8. Накройте мотоцикл материалом с высокой воздухопроницаемостью и храните его в сухом, безопасном месте с небольшим перепадом температур и хорошей вентиляцией.

### **Использование мотоцикла после хранения**

1. Снимите чехол с мотоцикла и очистите мотоцикл.
2. Проверьте напряжение аккумулятора. Если напряжение упало ниже 12,8 В, перед установкой аккумулятора необходимо зарядить его на низкой скорости зарядки.
3. Удалите антикоррозионное средство из топливного бака и залейте новое топливо.
4. Прокатитесь на мотоцикле в безопасном месте, чтобы проверить, в порядке ли он.

## **XVI Срок службы мотоцикла и его утилизация**

### **Срок службы мотоцикла**

Соблюдайте правила отдела управления дорожным движением или местного управления транспортными средствами в течение всего периода использования мотоцикла.

[Обращение с мотоциклом]

1. Утилизация отработанного масла: Отработанное масло при замене следует собирать в пластиковые бочки и передавать на утилизацию перерабатывающей компании. Вы не вправе сливать отработанное масло по своему желанию, иначе это нанесет ущерб окружающей среде, такой как площадка, почва, источник воды и т. д.

2. Утилизация отработавших батарей, лампочек, внешних деталей, фильтрующих элементов, шин, железных деталей, алюминиевых и других деталей: данные детали следует утилизировать и перерабатывать отдельно. Вы не вправе выбрасывать их по своему желанию, не говоря уже о том, чтобы слить разбавленную серную кислоту из батареи, чтобы не причинить вред людям или вызвать загрязнение окружающей среды.

3. После того, как мотоцикл будет списан, утилизируйте его в соответствии с правилами утилизации транспортных средств, установленными отделом управления дорожным движением или местным управлением по управлению транспортными средствами.

## **XVII. Данные по регулировке мотоцикла**

Свободный ход переднего (ручного) тормоза: 5~10 мм Свободный ход ручки газа: 2~6 мм

Свободный ход заднего (ножного) тормоза: 10~20 мм. Свободный ход сцепления: 5~10 мм

Зазор на свече зажигания: 0,8~0,9 мм Зазор на впускном и выпускном клапанах: 0,08~0,12 мм

Момент затяжки болта крепления заднего амортизатора: 30~40 Н·м

Момент затяжки болта ручки: 4~6 Н·м Момент затяжки гайки вала вилки: 70~90 Н·м

Момент затяжки гайки оси переднего колеса: 70 ~ 90 Н·м. Момент затяжки гайки рулевого управления: 50~70 Н·м

Момент затяжки гайки оси заднего колеса: 70~90 Н·м

Момент затяжки болтов крепления переднего амортизатора и верхней соединительной пластины: 10~14 Н·м

Момент затяжки болтов крепления переднего амортизатора и направляющей стойки: 20~25 Н·м

Момент затяжки гайки крепления подвески двигателя: M8: 18~25 Н·м, M10: 30~40 Н·м

## XVIII. Таблица основных технических характеристик

Модель		BD300-15
Характеристики мотоцикла	Модель мотоцикла (коммерческое название)	BD300-15
	Тип транспортного средства	Классический двухколесный мотоцикл
	Идентификационный номер транспортного средства	LBPDPPAxxxxxxx
	Утвержденная вместимость	2 человека (водитель и пассажир)
	Тип рулевого управления	По направлению
	Коробка передач	Шестиступенчатая, с постоянным зацеплением
	Тормоза	Тормоз переднего колеса: дисковый, тормоз заднего колеса: дисковый
	Управление тормозами	Тормоз переднего колеса: ручной рычаг; тормоз заднего колеса: ножная педаль
	Сцепление	Сборное, в масляной ванне
	Способ запуска	Электрический запуск
	Длина*ширина*высота	2120*836*1050
	Колесная база	1420
	Минимальный дорожный просвет	160
	Макс. высота преодолеваемого препятствия	175
Максимальная допустимая нагрузка	350	
Модель		BD300-15
Характеристики мотоцикла	Емкость топливного бака	14 л
	Количество колес	2
	Переднее колесо	120/80-16
	Заднее колесо	150/80-15
Электрические приборы	Управление зажиганием	ECU
	Модель свечи зажигания	CR8E
	Характеристики фары	12 В 35 Вт/
	Сигналы поворота	Светодиод 12 В
	Задний фонарь/тормозной фонарь	Светодиод 12 В
	Предохранители	20А (2 блока), 15А (1 блок), 10А (1 блок), 5А-ECU (1 блок), 1А (1 блок)
	Аккумуляторная батарея	12 В, 11,2 А*ч
двигатель	Конфигурация двигателя	V-образный, двухцилиндровый
	модель двигателя	BD2V58MN
	Степень сжатия	11,5:1
	Рабочий объем	298 мл
	Максимальная полезная мощность	22 кВт/8500об/мин
	Максимальный крутящий момент	27 Н*м/7000об/мин
	Диаметр цилиндра/Ход поршня	58/56,4
	Обороты холостого хода	1600±100
	Моторное масло	SAE
	Марка	15W-40
	Объем масла	2,2 л
	Качество топлива	не ниже 92
	Зазор на электроде свечи зажигания	0,8~0,9 мм
передаточное число	Передаточное число ведущей шестерни	3,328
	На первой передаче	2,42
	На второй передаче	1,53
	На третьей передаче	1,18

для скоростей	На четвертой передаче	1,04
	На пятой передаче	0,91
	На шестой передаче	0,81
	Общее передаточное отношение	3,714
эффективность	Максимальная скорость	128
	Преодолеваемый уклон	
	Расход топлива	≤3,40

## XIX: Распространенные неисправности мотоцикла и их причины

Вид неисправности	Расположение узла	Возможная причина неисправности	Способ устранения	
Двигатель не запускается	Топливная система	В топливном баке нет топлива	заправить бак топливом	
		Топливный насос не работает или поврежден, плохое качество топлива	Прочистить или заменить	
	Система зажигания	Неисправность свечи зажигания: сильный нагар и долгий срок эксплуатации	Проверить или заменить	
		Неисправность свечи зажигания: плохой контакт или выгорание. Неисправность катушки зажигания: плохой контакт или выгорание	Проверить или заменить	
		Неисправность CDI (сервисный интерфейс): плохой контакт или выгорание	Проверить или заменить	
		Неисправность пусковой катушки: плохой контакт или выгорание	Проверить или заменить	
		Неисправность статора: плохой контакт или выгорание	Проверить или заменить	
		Отказ контакта в цепи: плохой контакт	Проверить или заменить	
		Система нагнетания давления в цилиндре	Неисправность пускового механизма: износ или повреждение	Проверить или отрегулировать
	Впускной и выпускной клапаны; повреждение седла клапана: в топливе содержится слишком много смолы, либо слишком длительная эксплуатация		Проверить или заменить	
	Повреждение цилиндра, уплотнительного кольца поршня: в топливе содержится слишком много смолы, либо избыточный износ		Проверить или заменить	
	Утечка на воздухозаборнике: слишком длительная эксплуатация		Проверить или заменить	
	Нарушены фазы газораспределения		Проверить или заменить	
	Недостаточная мощность	Плунжер толкателя клапана	Чрезмерный нагар на впускных и выпускных клапанах и поршнях: плохое качество топлива и плохое качество масла	Отремонтировать или заменить
		сцепление	Пробуксовка сцепления: плохое качество масла, долгая эксплуатация, перегрузка	Отрегулировать или заменить
Блок цилиндров, поршневое кольцо		Износ блока цилиндров и поршневых колец: низкое качество масла, длительный срок службы	Заменить масло	
Тормоза		Тормоз не расцепляется полностью: элементы тормоза слишком сильно прижаты	Отрегулировать	
Цепь		Цепь натянута слишком туго: неправильная регулировка	Отрегулировать	
двигатель		Перегрев двигателя: топливная смесь слишком обогащена или обеднена, плохое качество топлива и масла.	Отрегулировать или заменить	
Свечи зажигания		Присутствуют помехи и пр.	Отрегулировать или заменить	
Впускной трубопровод		Неправильный зазор на свече зажигания, правильный зазор: 0,8-0,9 мм	Отрегулировать или заменить	
Головка цилиндров		Утечка в трубопроводе воздухозаборника: слишком длительная эксплуатация. Отрегулировать или заменить	Проверить или заменить	
Электрическая система		Утечка через головку цилиндров или через клапан	Проверить или отремонтировать	
Передние и задние фонари не загораются	провод	Плохое соединение в цепи	Отрегулировать	
	Правый и левый переключатели	Плохой контакт или неисправность переключателя	Отрегулировать или заменить	

	Фара	Проверить лампу и патрон	Отрегулировать или заменить
Передние и задние фонари не загораются	Регулятор	Проверить регулятор напряжения: плохой контакт или выгорание	Проверить или заменить
	Магнето	Проверить катушку магнето: плохой контакт или выгорание	Проверить или заменить
Низкий ток	Батарея	Не установлена	Отрегулировать или заменить
	Левый переключатель	Проверить кнопку подачи звукового сигнала	Отрегулировать или заменить
	провод	Плохой контакт в цепи	Отрегулировать или заменить
	звуковой сигнал	Звуковой сигнал поврежден	Отрегулировать или заменить

**Выше перечислены наиболее часто встречающиеся неисправности мотоцикла. Если ваш мотоцикл сломался, вовремя обратитесь в авторизованный сервисный центр для проверки и ремонта.**

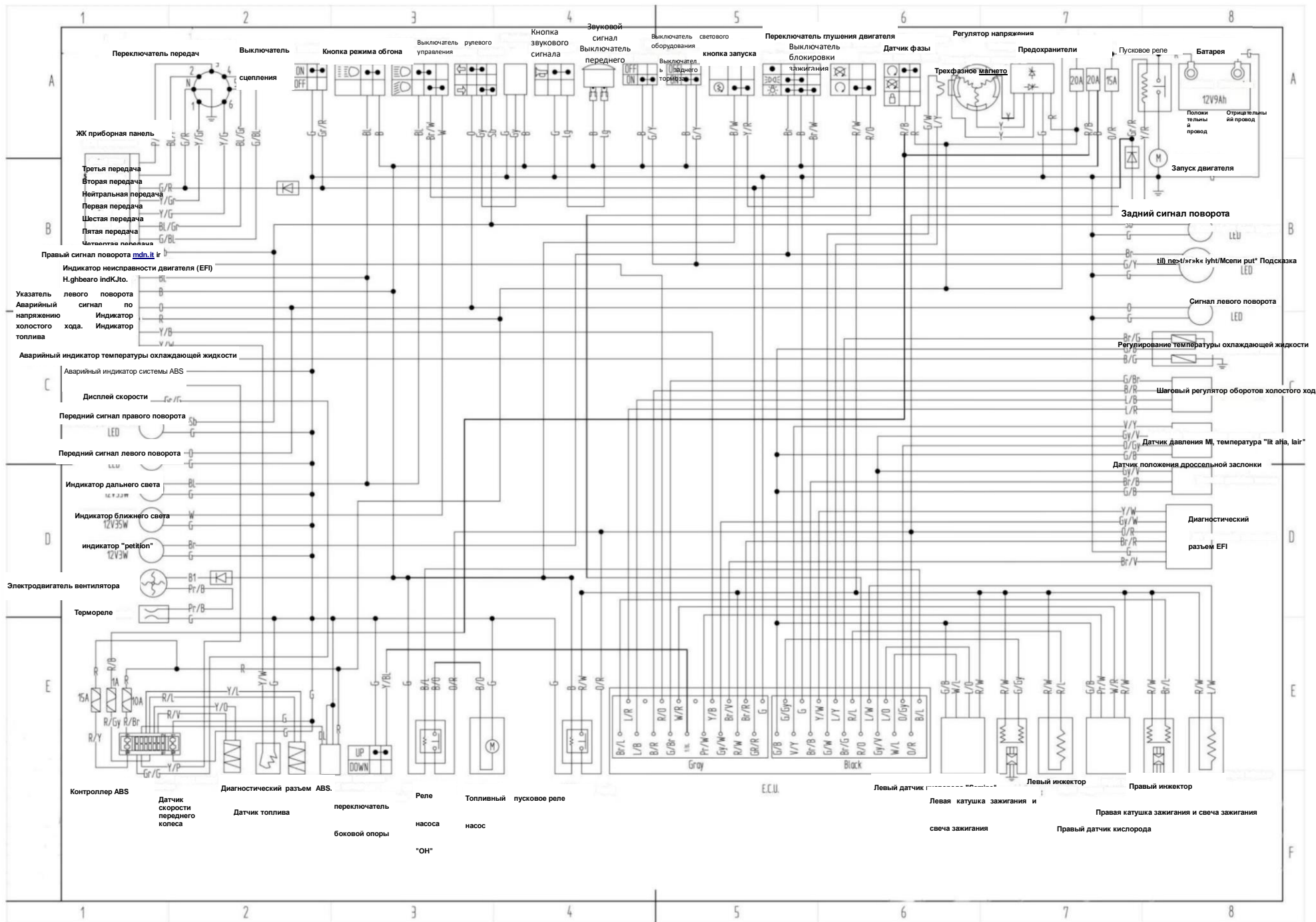
<b>Таблица кодов неисправностей МТ05</b>	
<b>код неисправности</b>	<b>описание</b>
<b>P0107</b>	Датчик давления в воздухозаборнике разомкнут или коротко замкнут на землю
<b>P0108</b>	Датчик давления в воздухозаборнике коротко замкнут на источник питания
<b>P0112</b>	Датчик температуры в воздухозаборнике коротко замкнут на землю
<b>P0113</b>	Датчик давления в воздухозаборнике разомкнут или коротко замкнут на источник питания
<b>P0117</b>	Датчик температуры системы охлаждения/цилиндра коротко замкнут на землю
<b>P0118</b>	Датчик температуры системы охлаждения/цилиндра разомкнут или коротко замкнут на источник питания
<b>P0122</b>	Датчик положения дроссельной заслонки разомкнут или коротко замкнут на землю
<b>P0123</b>	Датчик положения дроссельной заслонки коротко замкнут на источник питания
<b>P0131</b>	Датчик кислорода (для одного цилиндра) коротко замкнут на землю
<b>P0132</b>	Датчик кислорода (для одного цилиндра) коротко замкнут на источник питания
<b>P0031</b>	Нагреватель датчика кислорода коротко замкнут на землю
<b>P0032</b>	Нагреватель датчика кислорода коротко замкнут на источник питания



P0201	Неисправность форсунки первого цилиндра
P0202	Неисправность форсунки второго цилиндра
P0230	Топливный насос (реле) разомкнут или коротко замкнут на землю
P0232	Топливный насос (реле) коротко замкнут на источник питания
P0336	Помехи на датчике положения коленвала
P0337	Не поступает сигнал с датчика положения коленвала
P0351	Неисправность катушки зажигания на цилиндре
P0352	Неисправность катушки зажигания на втором цилиндре
P0505	Неисправность системы управления оборотами холостого хода
P0562	Слишком низкое напряжение в системе
P0563	Слишком высокое напряжение в системе
P0650	Отказ лампы-индикатора неисправности
P1693	Тахометр коротко замкнут на землю
P1694	Тахометр коротко замкнут на источник питания

Выше перечислены коды наиболее часто встречающихся неисправностей мотоцикла. Если ваш мотоцикл сломался, вовремя обратитесь в назначенный сервисный центр для проверки и ремонта. **Помните: вам не следует пытаться исправить поломку мотоцикла самостоятельно, это может создать угрозу безопасности или привести к несчастным случаям. Пытаясь справиться с поломкой мотоцикла самостоятельно, вы будете нести ответственность за аварии, связанные с нарушением безопасности.**

## XX. Электрическая схема BD300-15





SUPER MARINE

Эксклюзивный дистрибьютор  
бренда на территории РФ



**BENDA**  
MOTORCYCLE

[bendamotorcyclerrussia.ru](http://bendamotorcyclerrussia.ru)  
[vk.com/bendamotorcyclerrussia](https://vk.com/bendamotorcyclerrussia)  
[t.me/bendarussia](https://t.me/bendarussia)